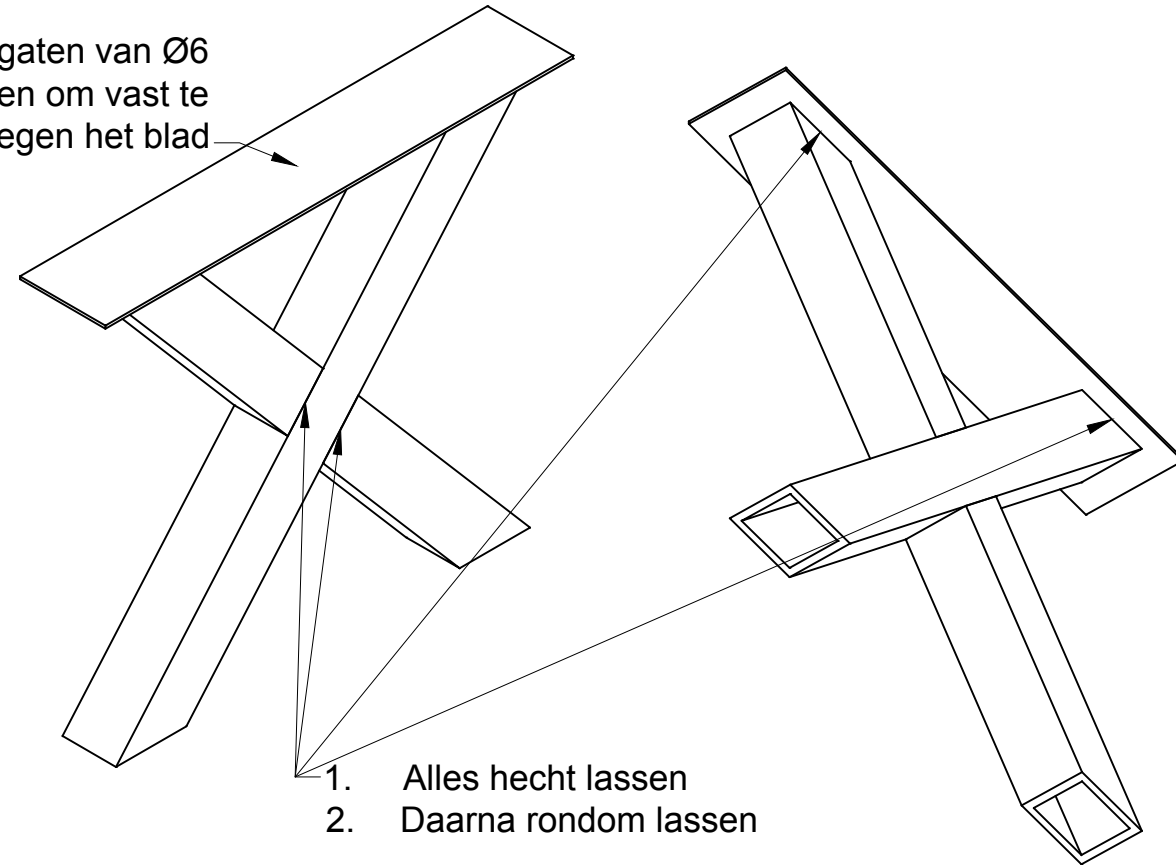
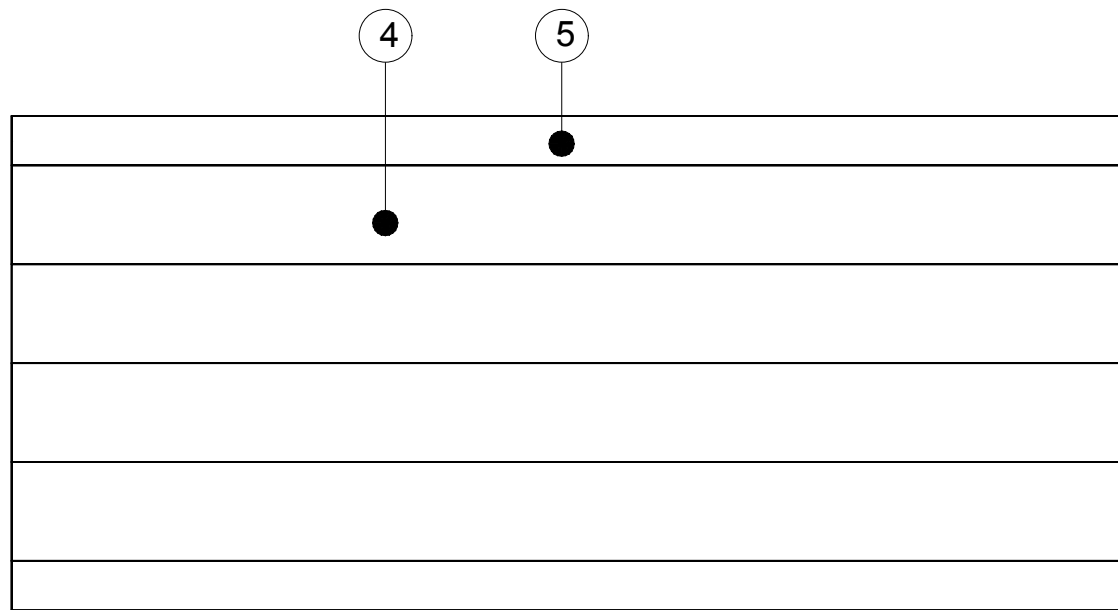
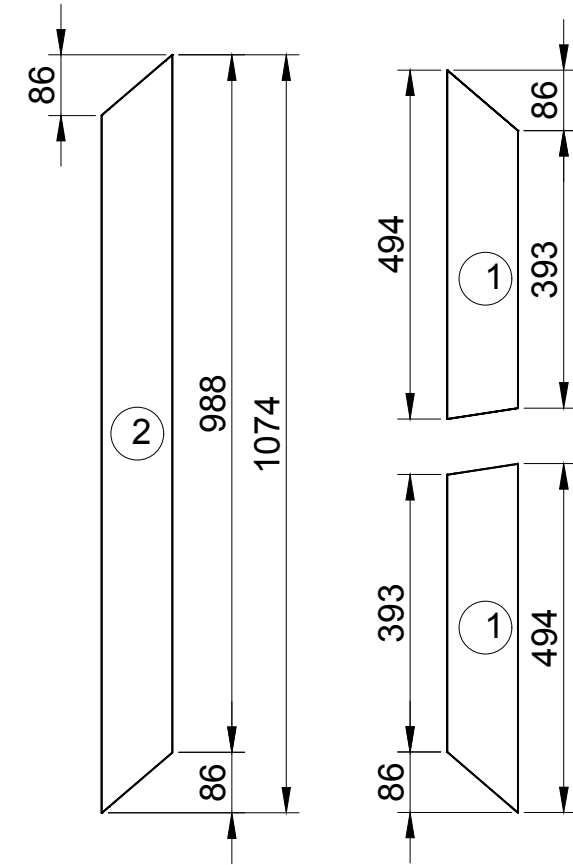


Stap 1

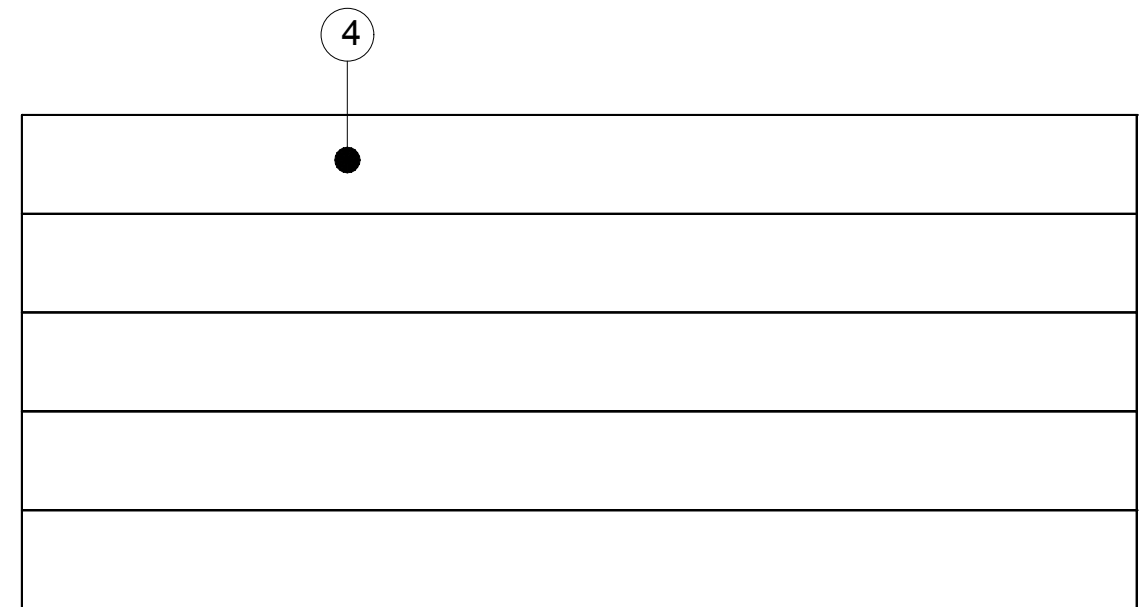
12 gaten van Ø6  
voorzien om vast te  
zetten tegen het blad



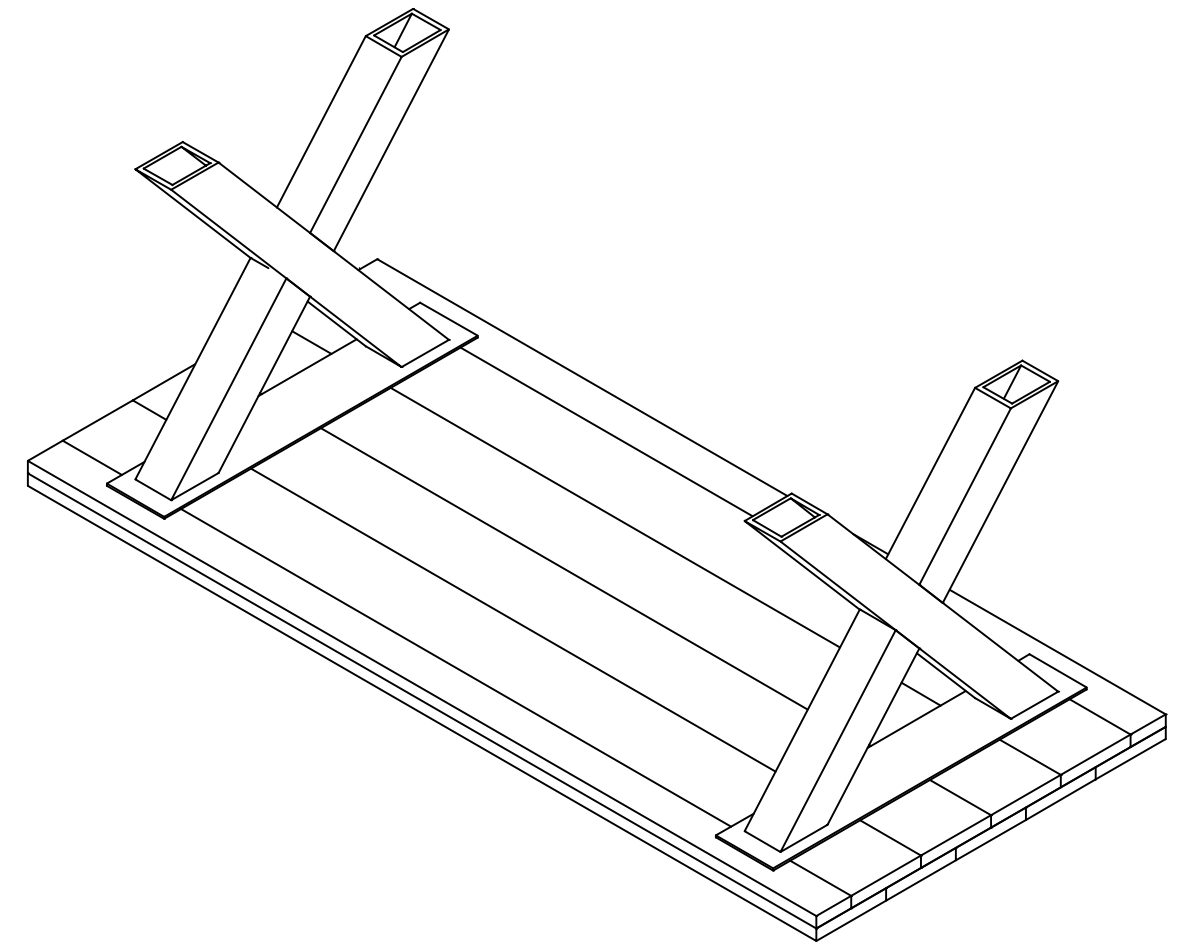
Stap 2



Stap 3



|                          |                        |         |
|--------------------------|------------------------|---------|
| getekend                 | Fredsbouwtekeningen.nl | 1 van 2 |
| Tafel met stalen X poten |                        | A3      |



Stap 4

| Maat                           | Lengte | Item | Aantal | Materiaal               | Dikte | Breedte | Lengte |
|--------------------------------|--------|------|--------|-------------------------|-------|---------|--------|
| Lengte                         | 2400   | 1    | 4      | Kokerprofiel 100x100x10 |       |         | 494    |
| Breedte                        | 975    | 2    | 2      | Kokerprofiel 100x100x10 |       |         | 1074   |
| Hoogte                         | 780    | 3    | 2      | strip                   | 5     | 160     | 875    |
|                                |        | 4    | 9      | Vuren                   | 30    | 195     | 2400   |
|                                |        | 5    | 2      | Vuren                   | 30    | 97,5    | 2400   |
| RVS schroeven 5x50 (voorboren) |        |      |        |                         |       |         |        |

|                          |                        |         |
|--------------------------|------------------------|---------|
| getekend                 | Fredsbouwtekeningen.nl | 2 van 2 |
| Tafel met stalen X poten |                        | A3      |