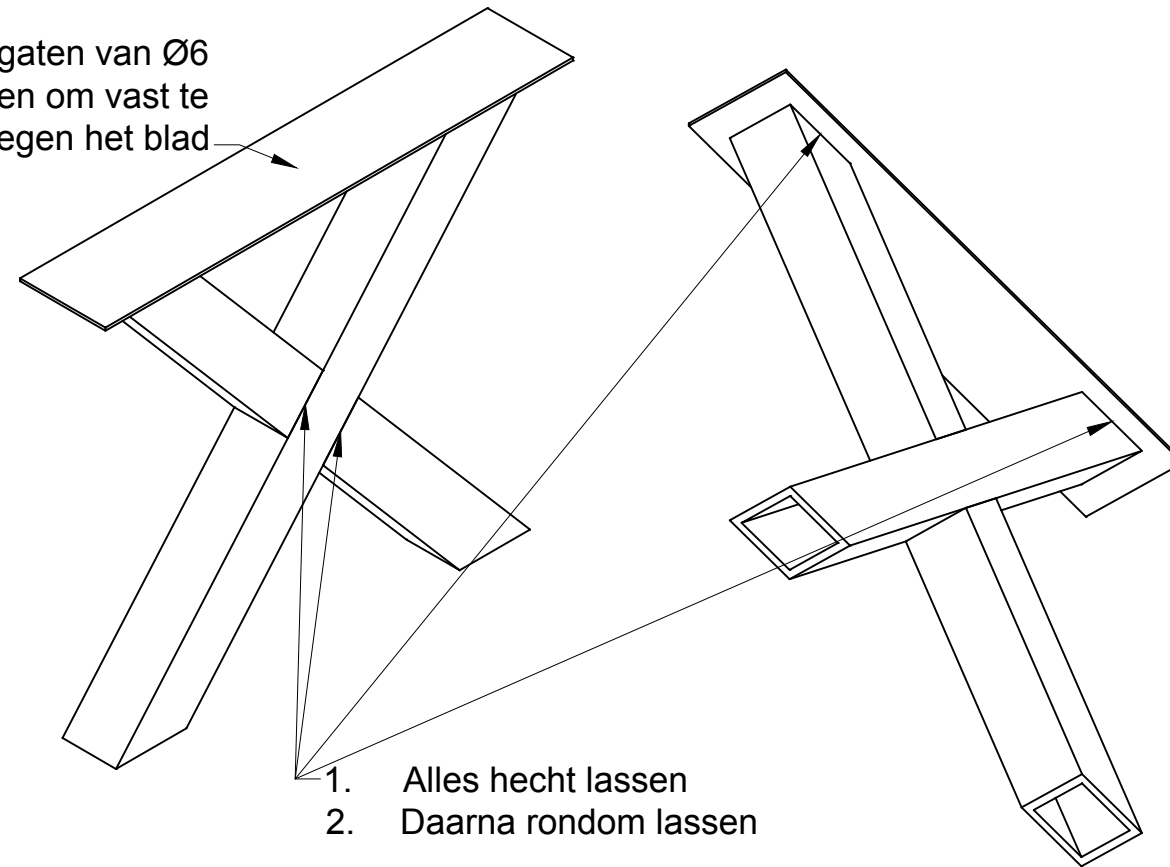




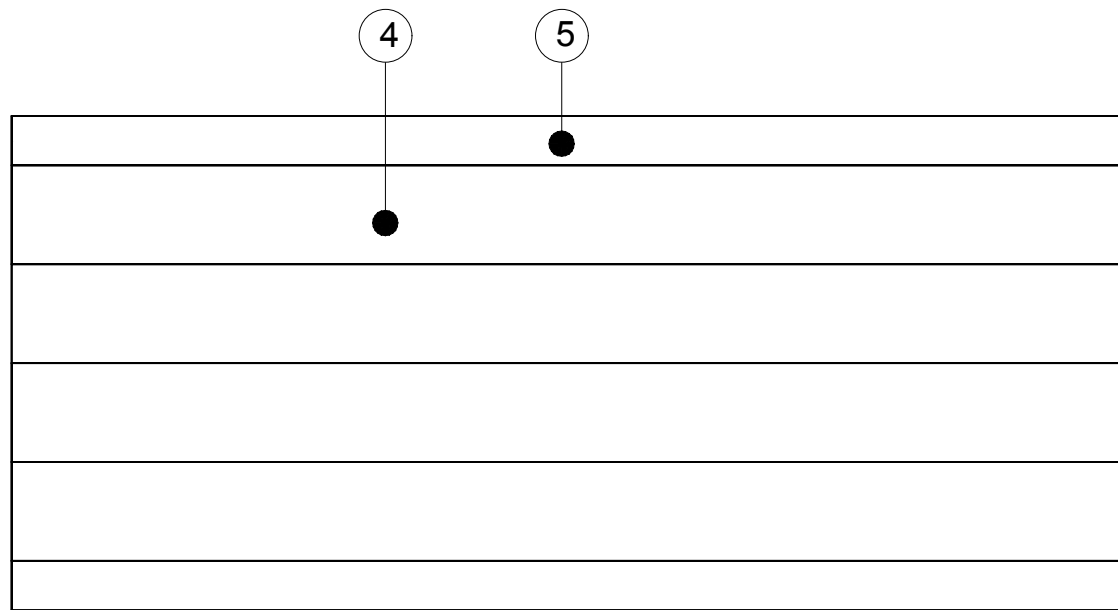
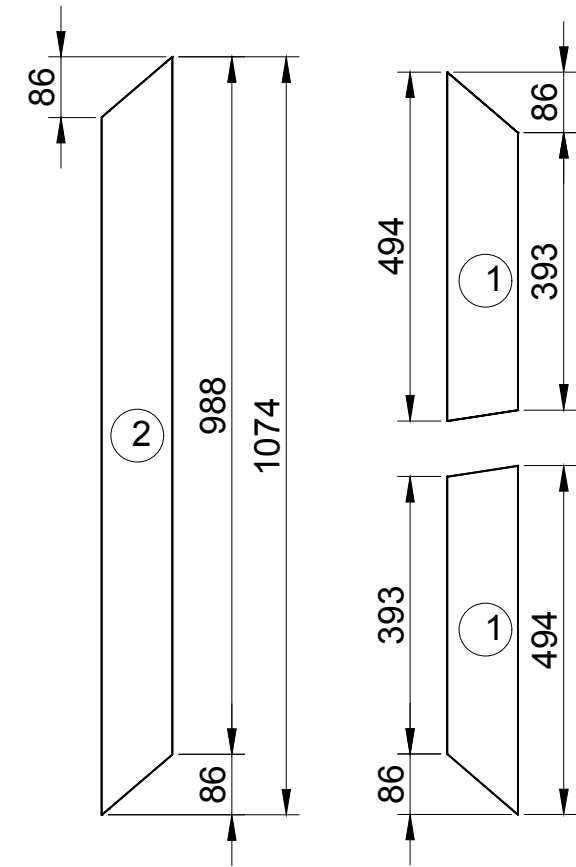
Stap 1

12 gaten van Ø6  
voorzien om vast te  
zetten tegen het blad

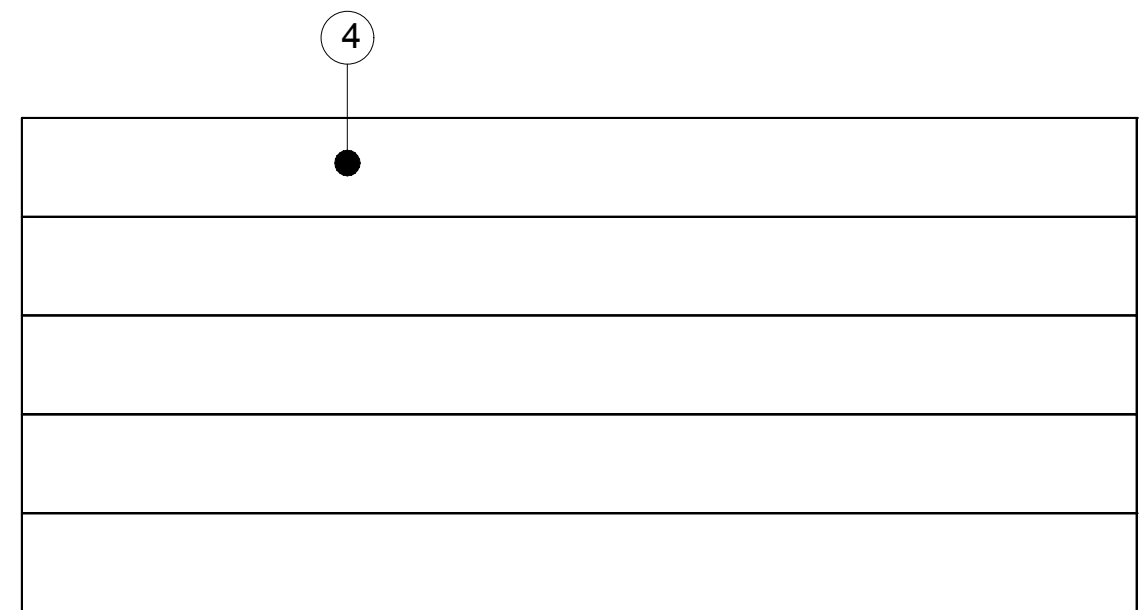


Stap 2

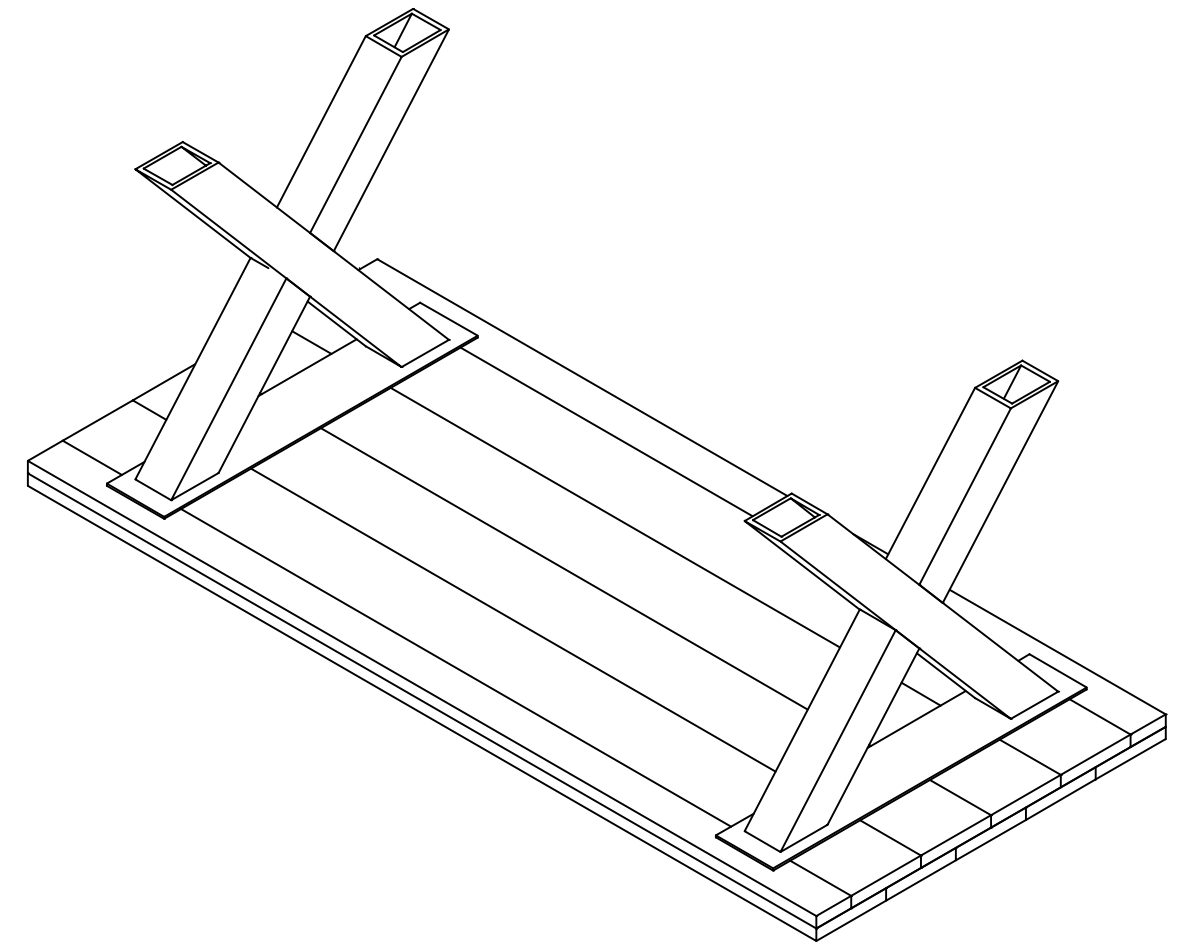
1. Alles hecht lassen
2. Daarna rondom lassen



Stap 3



|                          |                        |         |
|--------------------------|------------------------|---------|
| getekend                 | Fredsbouwtekeningen.nl | 1 van 2 |
| Tafel met stalen X poten |                        | A3      |



Stap 4

| Maat    | Lengte | Item                           | Aantal | Materiaal               | Dikte | Breedte | Lengte |
|---------|--------|--------------------------------|--------|-------------------------|-------|---------|--------|
| Lengte  | 2400   | 1                              | 4      | Kokerprofiel 100x100x10 |       |         | 494    |
| Breedte | 1000   | 2                              | 2      | Kokerprofiel 100x100x10 |       |         | 1074   |
| Hoogte  | 780    | 3                              | 2      | strip                   | 5     | 160     | 900    |
|         |        | 4                              | 9      | Hardhout                | 30    | 200     | 2400   |
|         |        | 5                              | 2      | Hardhout                | 30    | 100     | 2400   |
|         |        | RVS schroeven 5x50 (voorboren) |        |                         |       |         |        |

|                          |                        |         |
|--------------------------|------------------------|---------|
| getekend                 | Fredsbouwtekeningen.nl | 2 van 2 |
| Tafel met stalen X poten |                        | A3      |