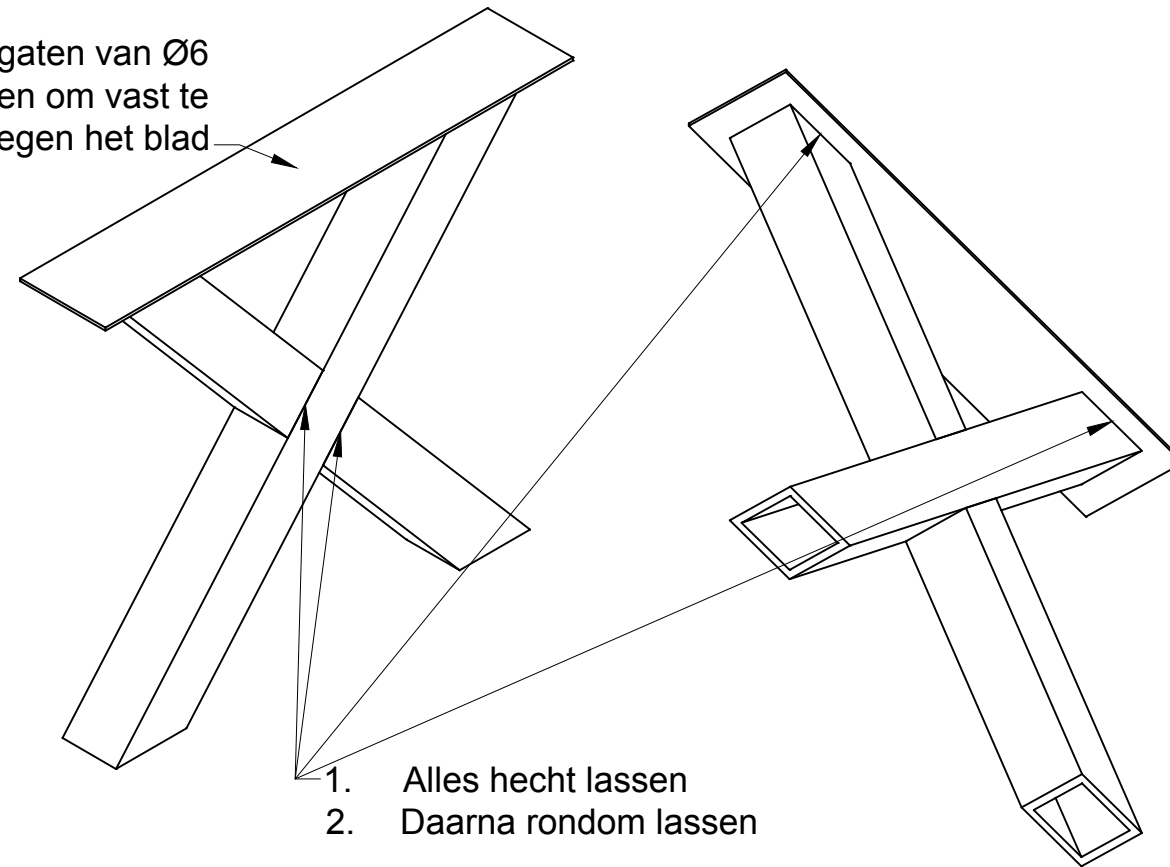




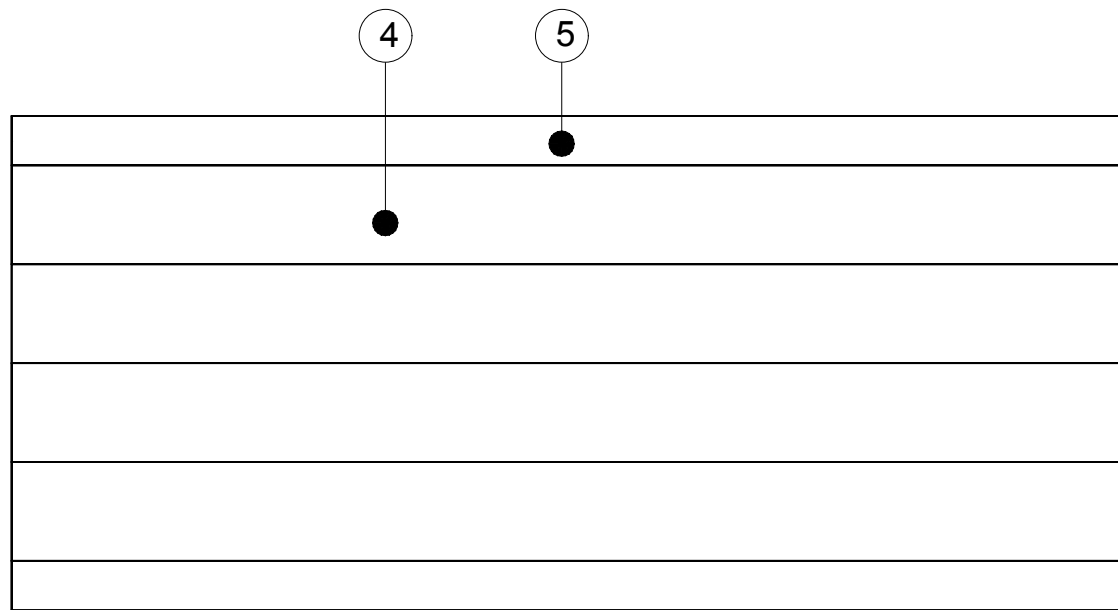
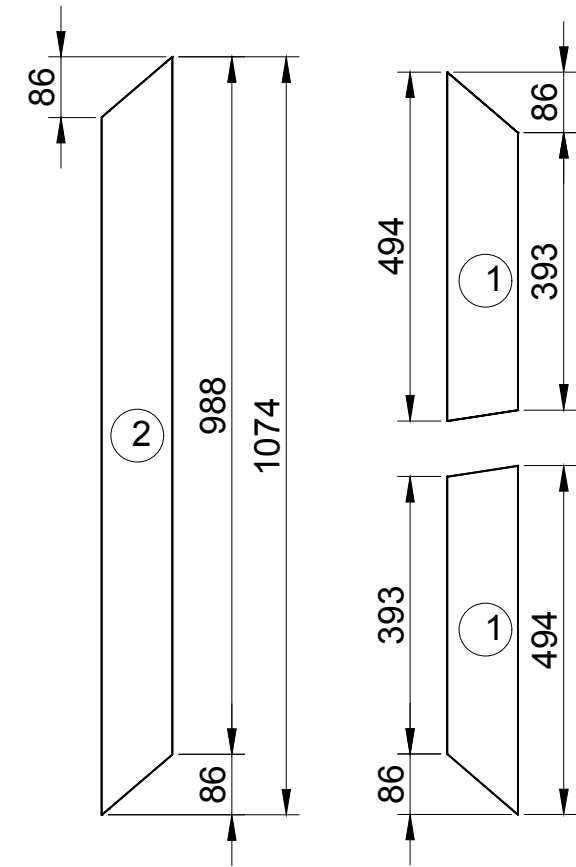
Stap 1

12 gaten van Ø6  
voorzien om vast te  
zetten tegen het blad

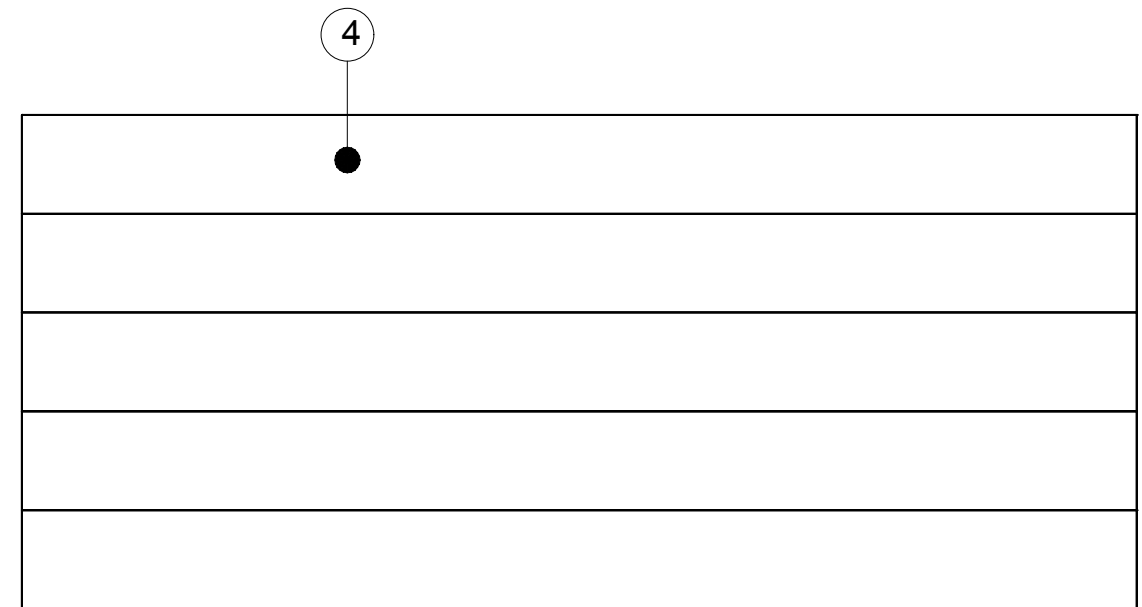


Stap 2

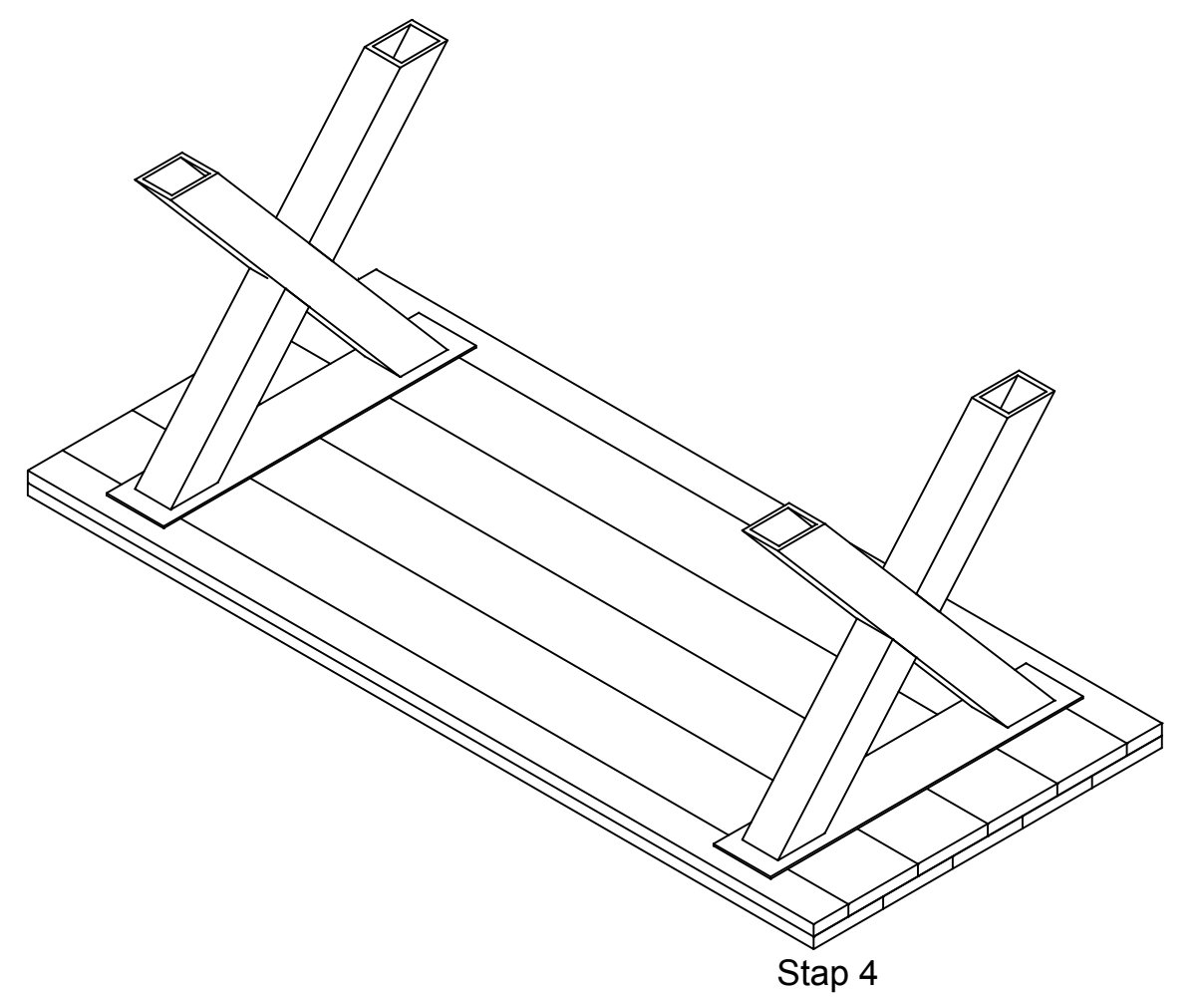
1. Alles hecht lassen
2. Daarna rondom lassen



Stap 3



getekend	Fredsbouwtekeningen.nl	1 van 2
Tafel met stalen X poten		A3



Maat	Lengte	Item	Aantal	Materiaal	Dikte	Breedte	Lengte
Lengte	2700	1	4	Kokerprofiel 100x100x10			494
Breedte	1000	2	2	Kokerprofiel 100x100x10			1074
Hoogte	780	3	2	strip	5	160	1174
		4	9	Eiken	30	200	2700
		5	2	Eiken	30	100	2700
RVS schroeven 5x50 (voorboren)							

getekend	Fredsbouwtekeningen.nl	2 van 2
Tafel met stalen X poten		A3