



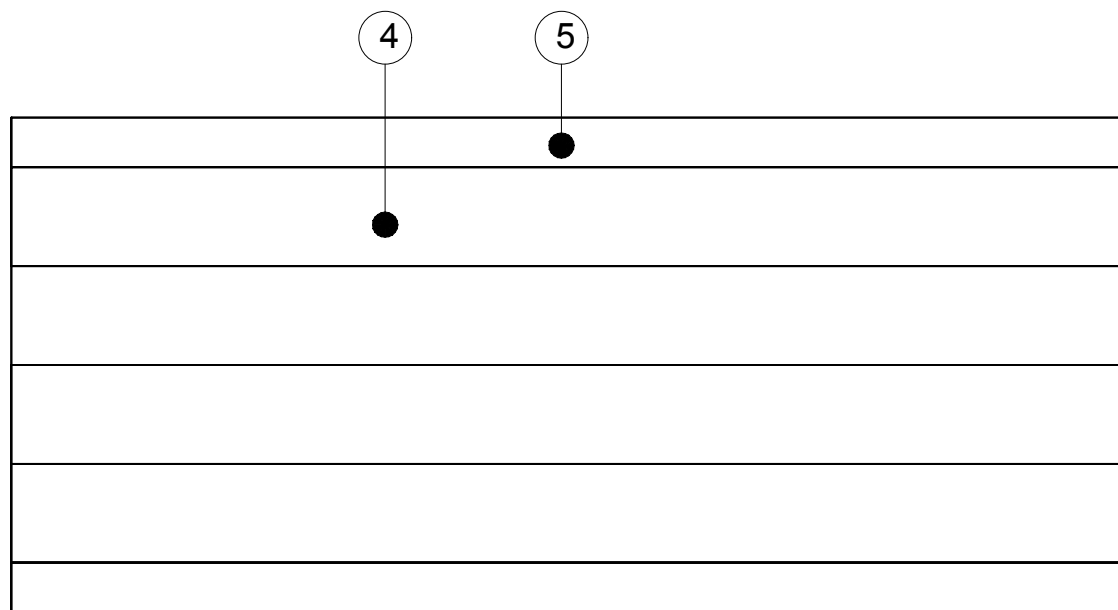
Stap 1

12 gaten van Ø6
voorzien om vast te
zetten tegen het blad

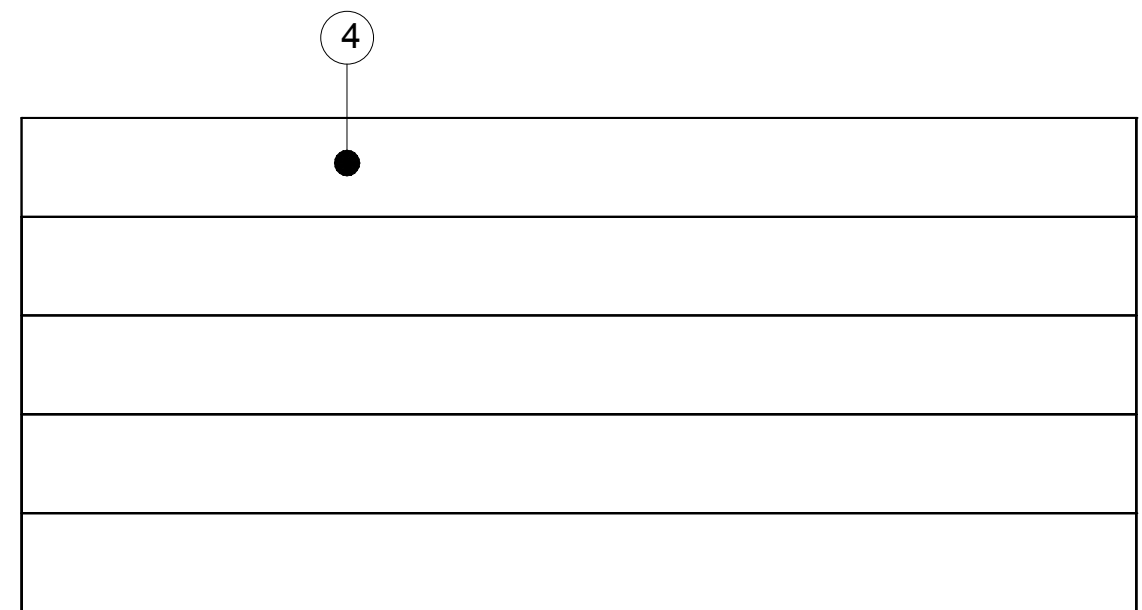
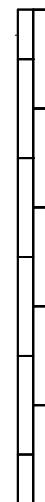


Stap 2

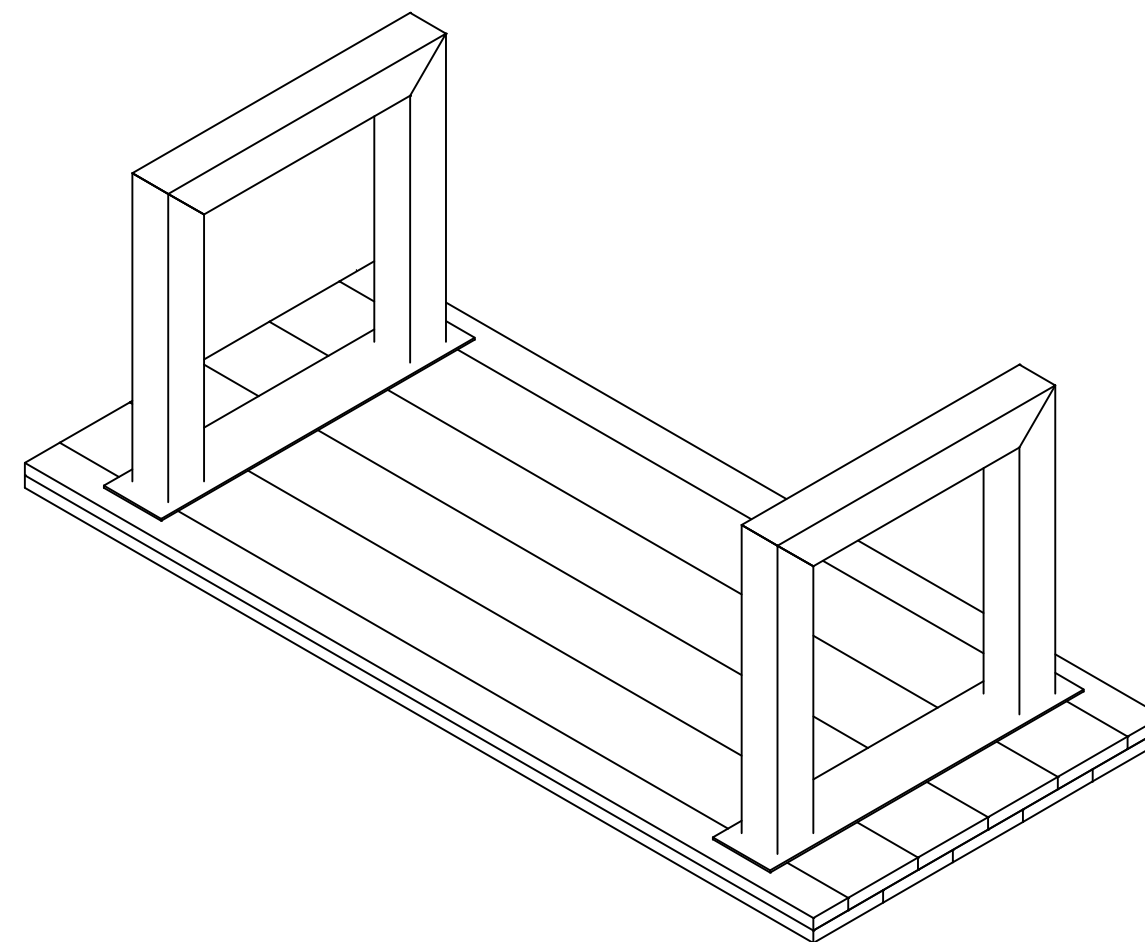
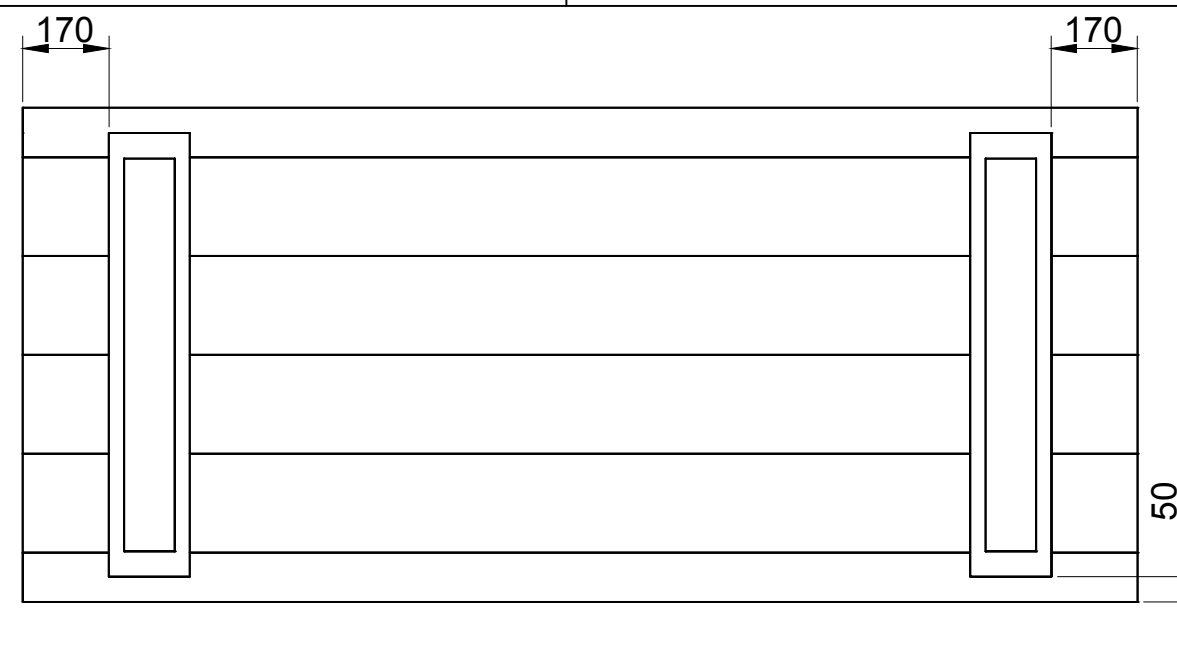
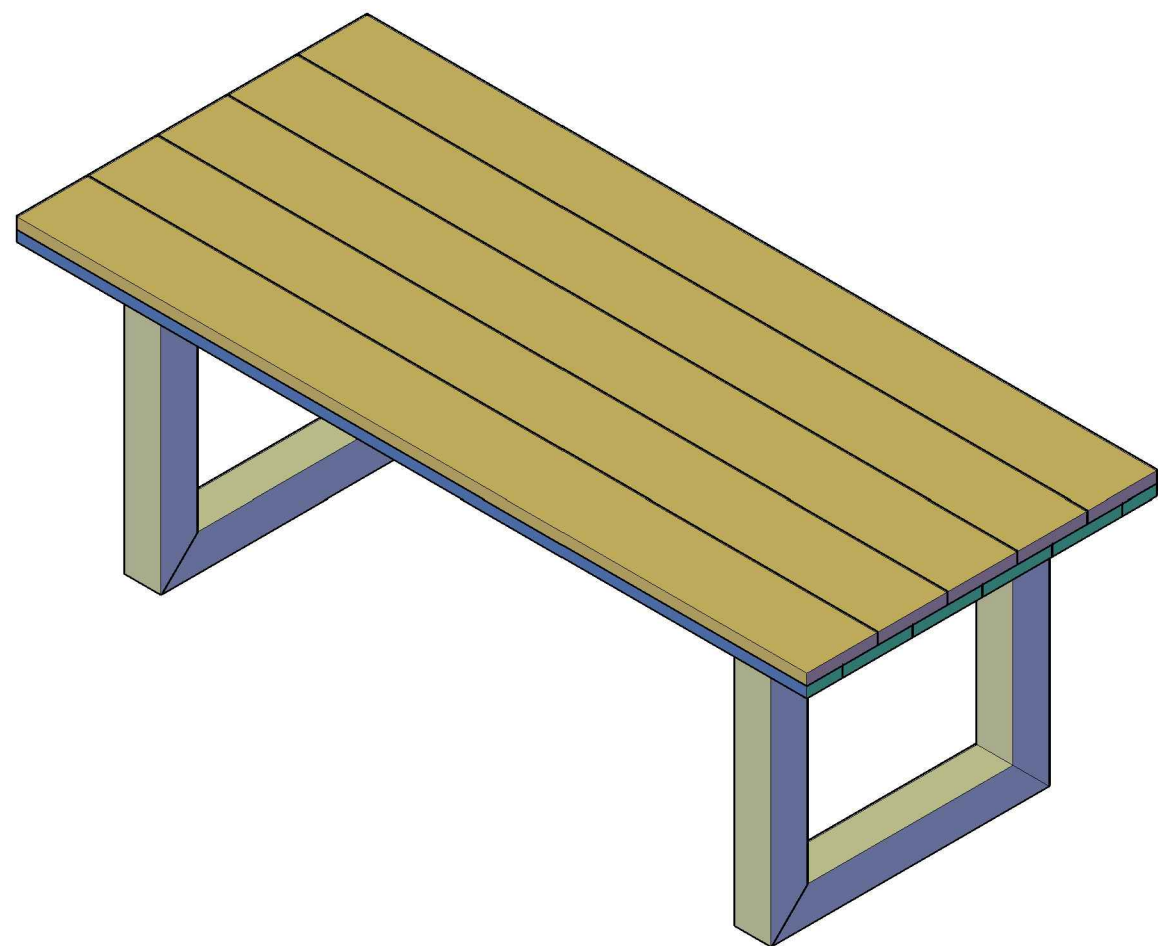
1. Alles hecht lassen
2. Hoeken moeten goed haaks zijn
3. Daarna rondom lassen



Stap 3



getekend	Fredsbouwtekeningen.nl	1 van 2
Tafel met stalen poten		A3



Stap 4

Maat	Lengte	Item	Aantal	Materiaal	Dikte	Breedte	Lengte
Lengte	1800	1	4	Kokerprofiel 100x100x10			715
Breedte	975	2	2	Kokerprofiel 100x100x10			775
Hoogte	780	3	2	strip	5	160	875
		4	9	Vuren	30	195	1800
		5	2	Vuren	30	97,5	1800
RVS schroeven 5x50 (voorboren)							

getekend	Fredsbouwtekeningen.nl	2 van 2
Tafel met stalen poten		A3