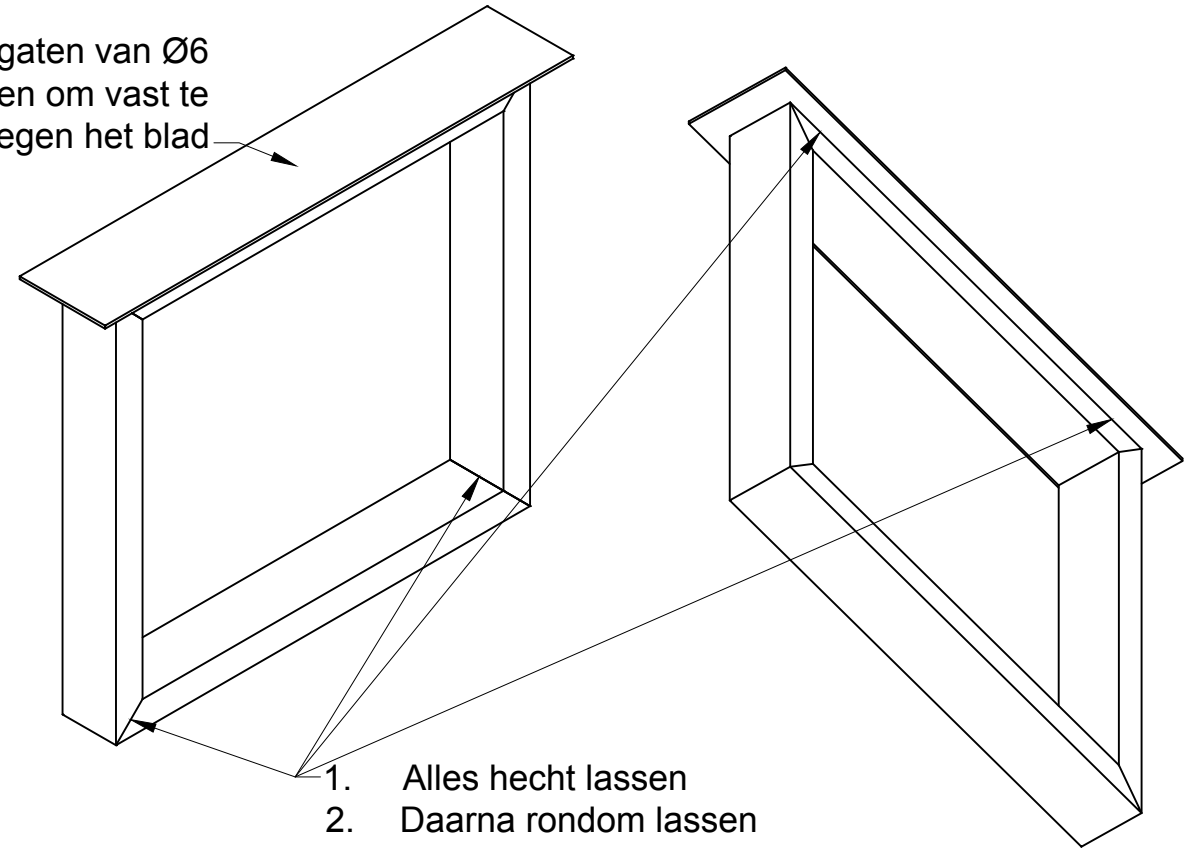
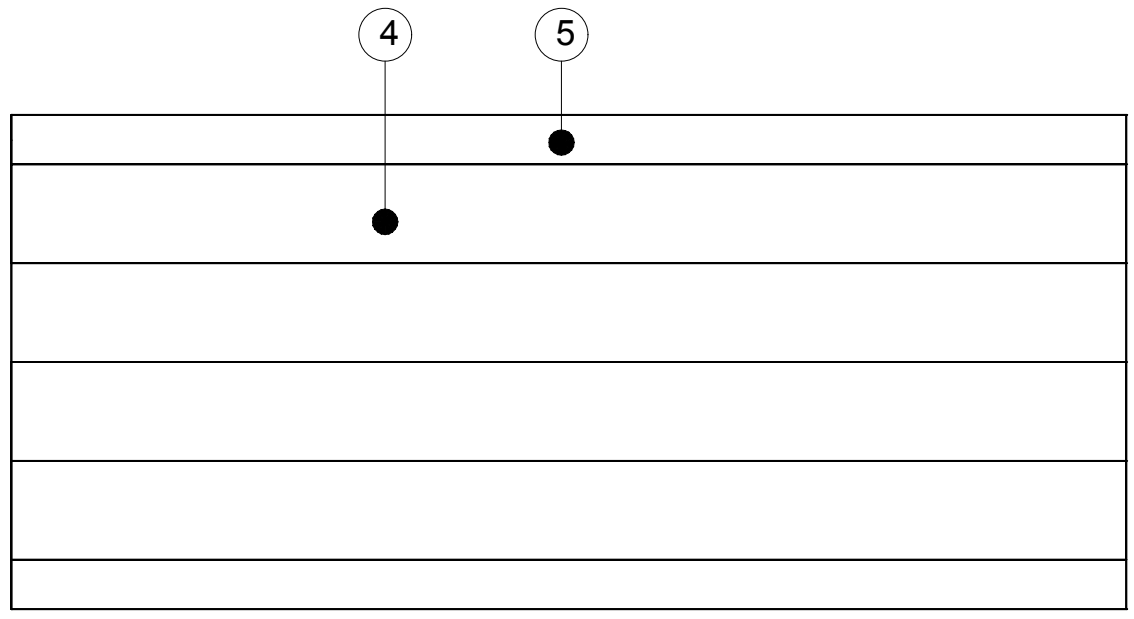
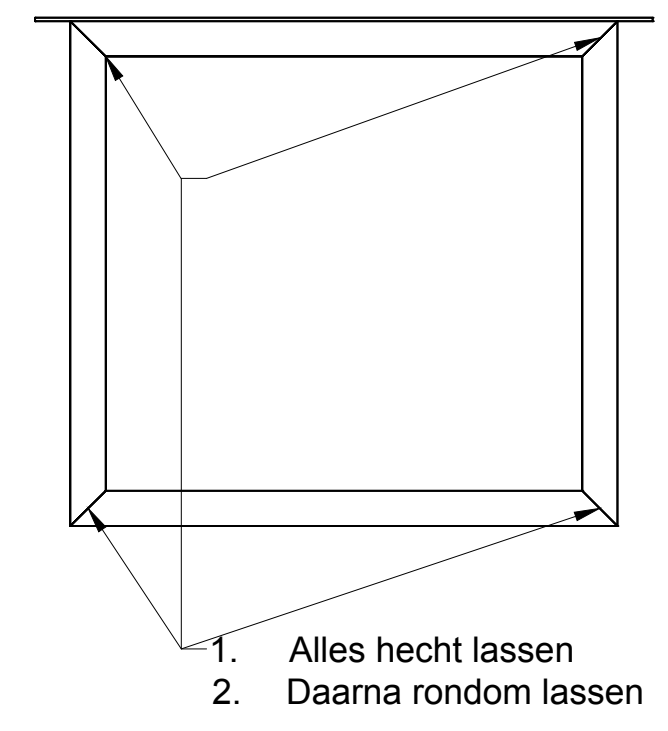


Stap 1

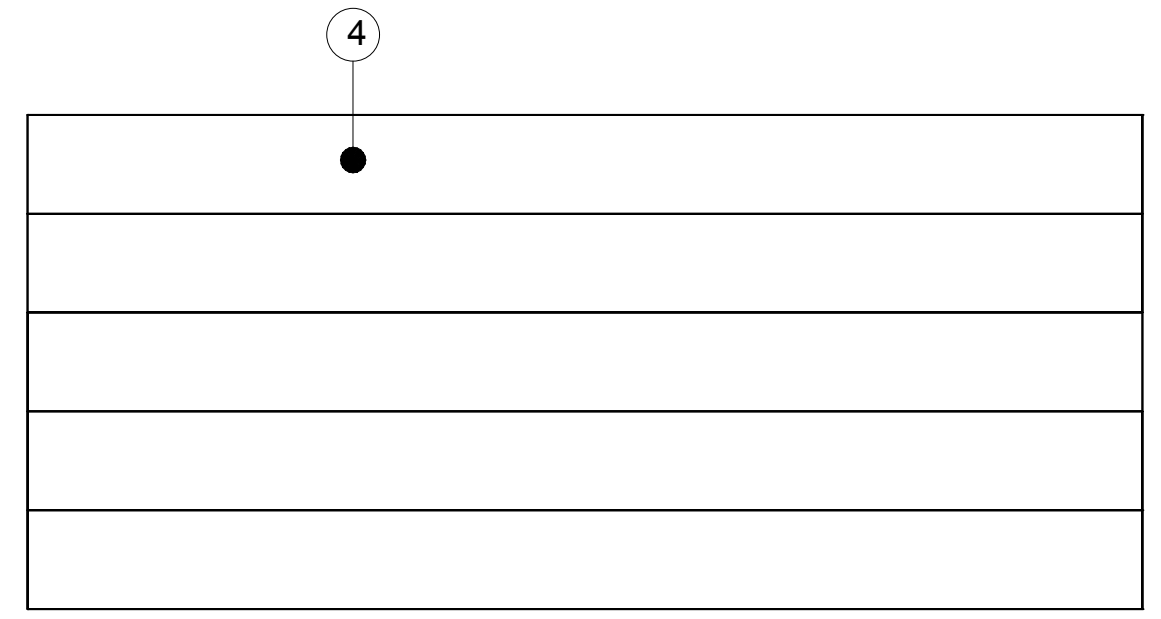
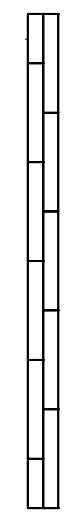
12 gaten van Ø6
voorzien om vast te
zetten tegen het blad



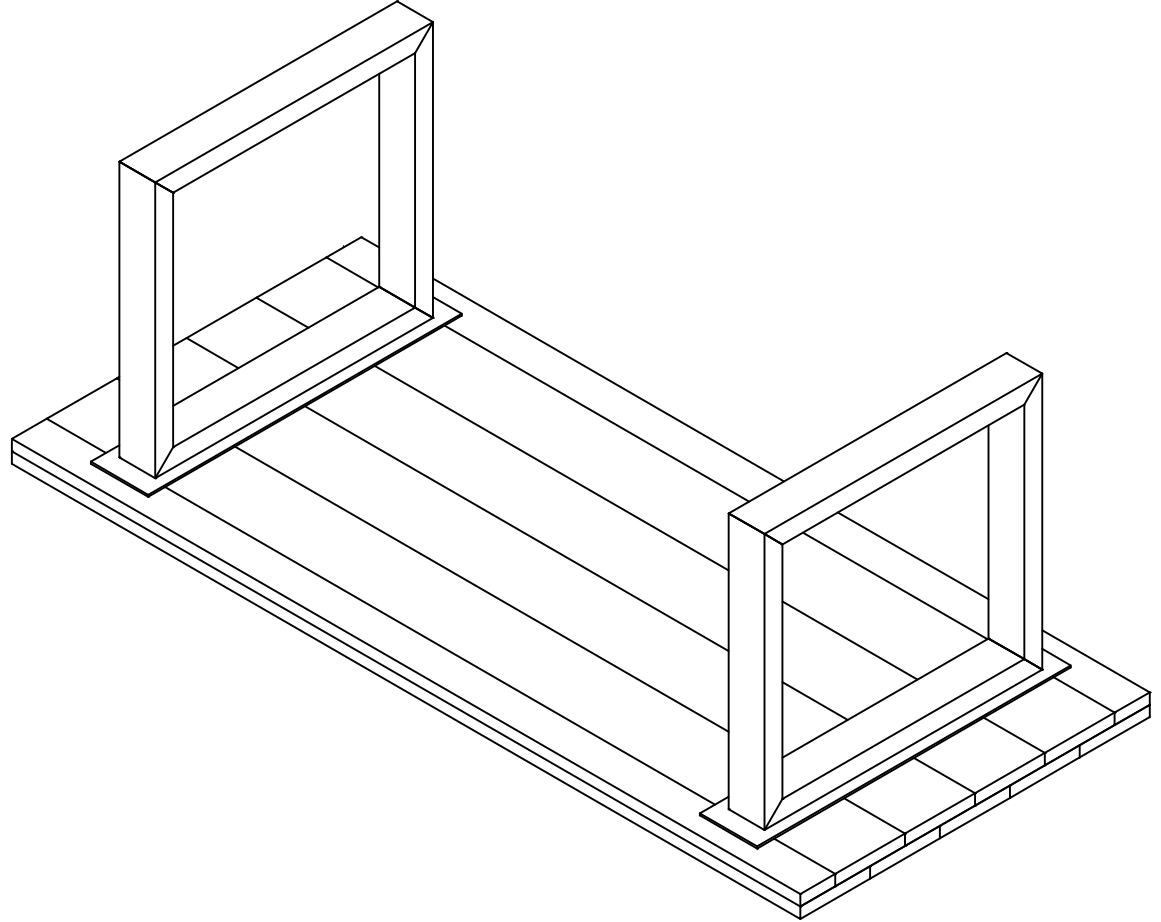
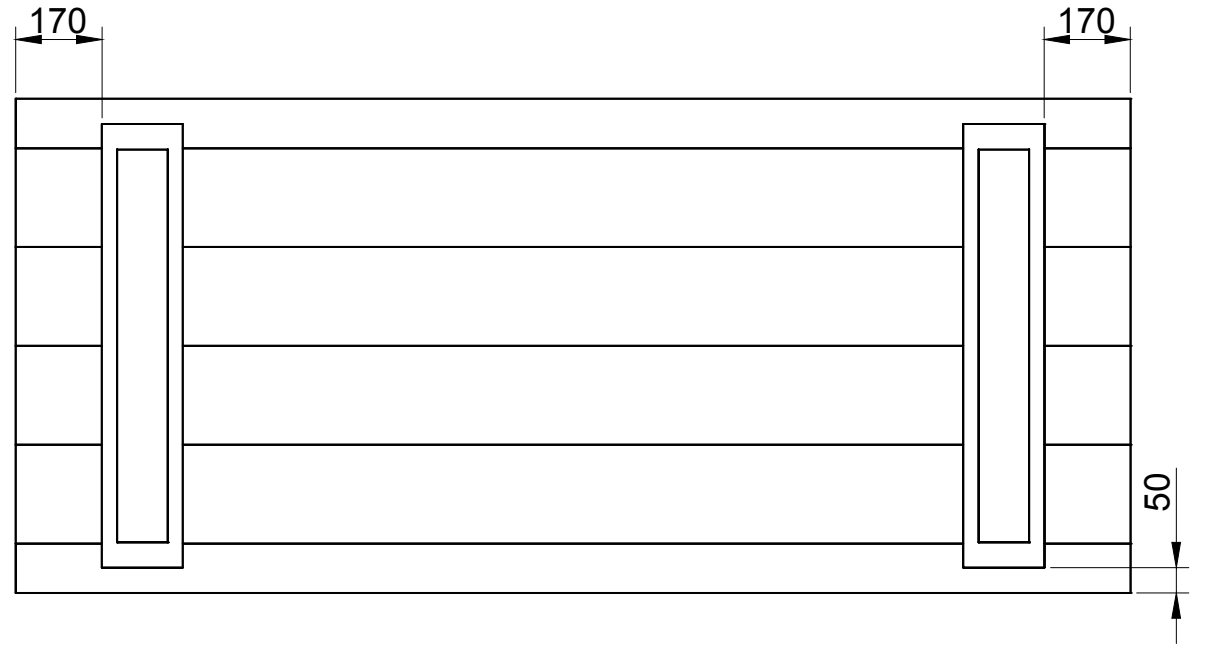
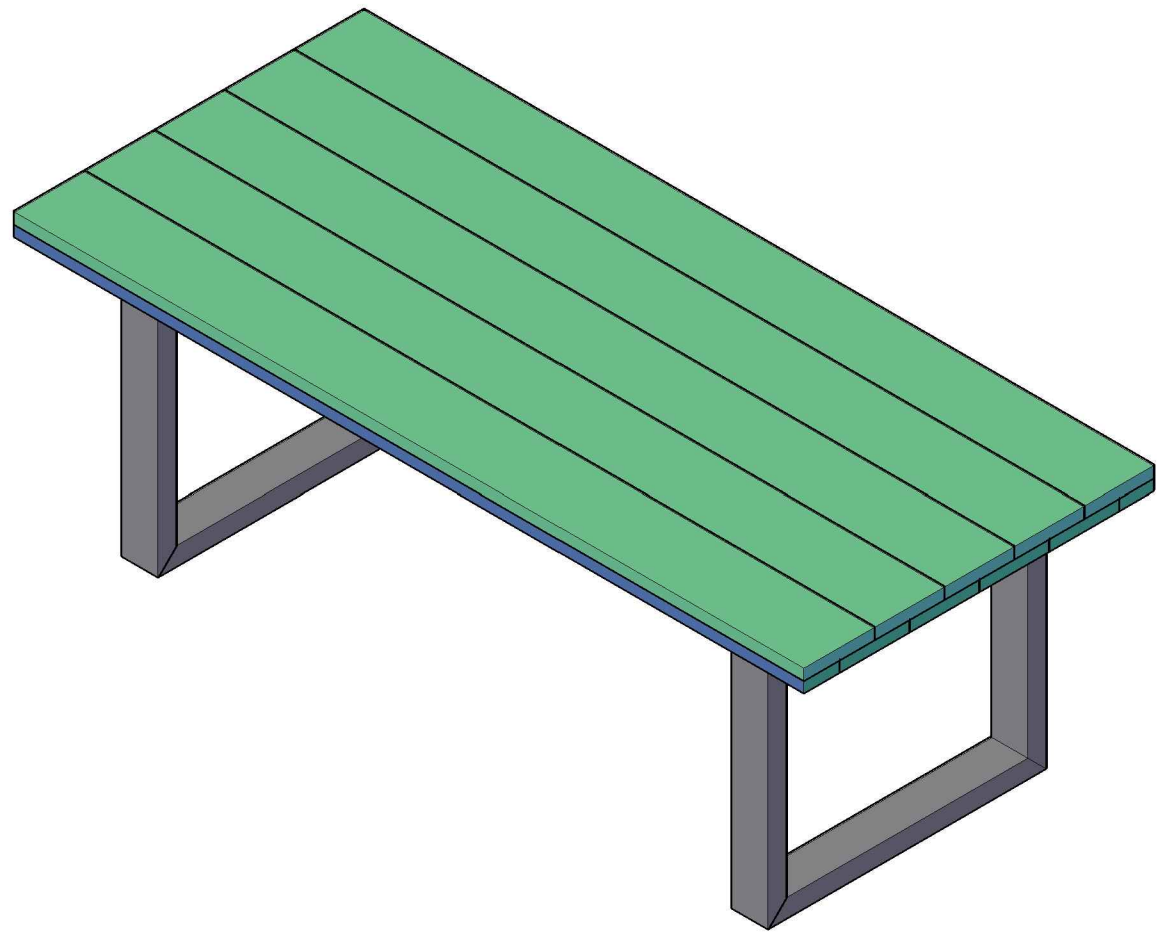
Stap 2



Stap 3



getekend	Fredsbouwtekeningen.nl	1 van 2
Tafel met stalen poten Type C		A3



Stap 4

Maat	Lengte	Item	Aantal	Materiaal	Dikte	Breedte	Lengte
Lengte	2900	1	4	Kokerprofiel 50x100x3			715
Breedte	975	2	4	Kokerprofiel 50x100x3			775
Hoogte	780	3	2	strip	5	160	875
		4	9	Vuren	30	195	2900
		5	2	Vuren	30	97,5	2900
RVS schroeven 5x50 (voorboren)							

getekend	Fredsbouwtekeningen.nl	2 van 2
Tafel met stalen poten Type C		A3