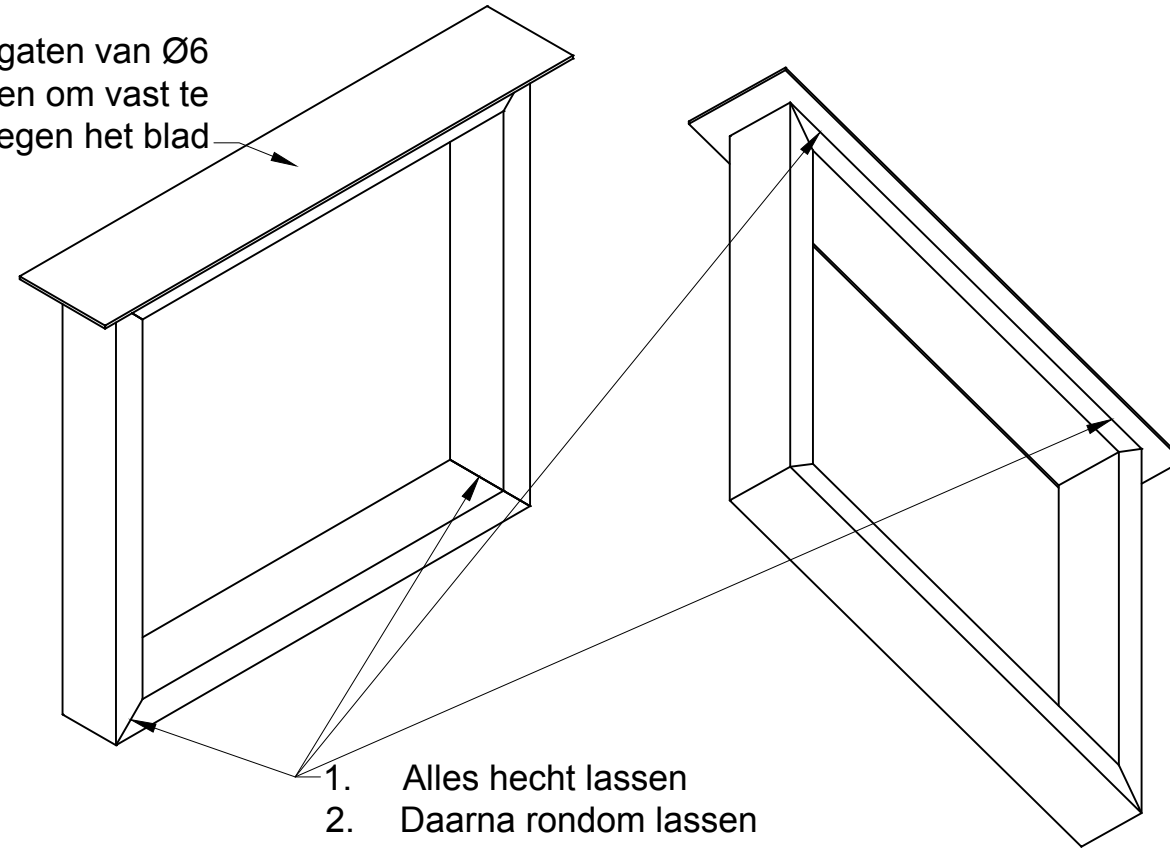
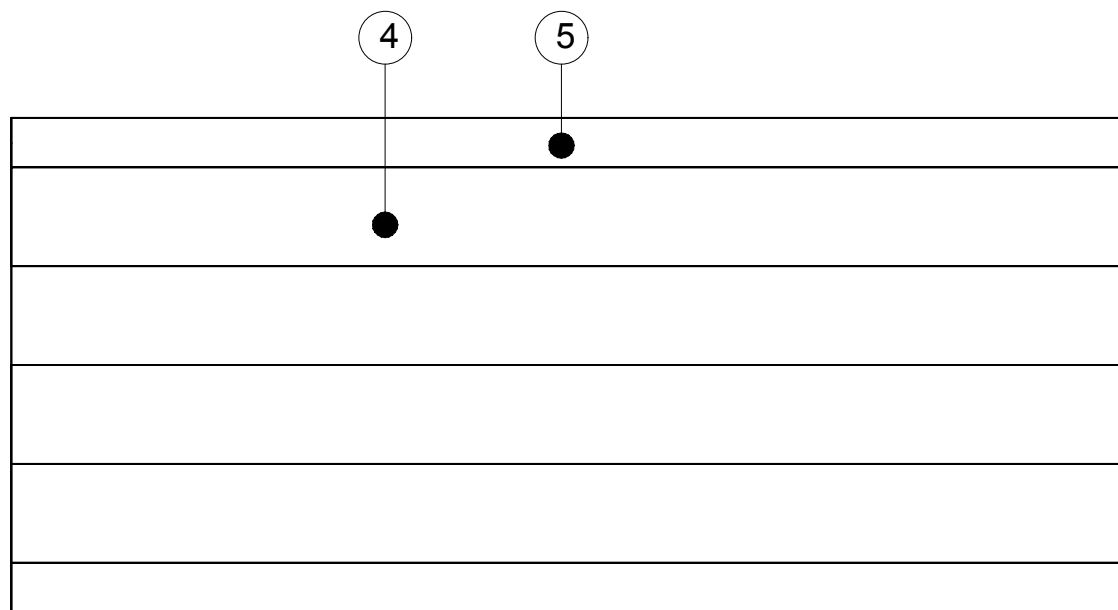
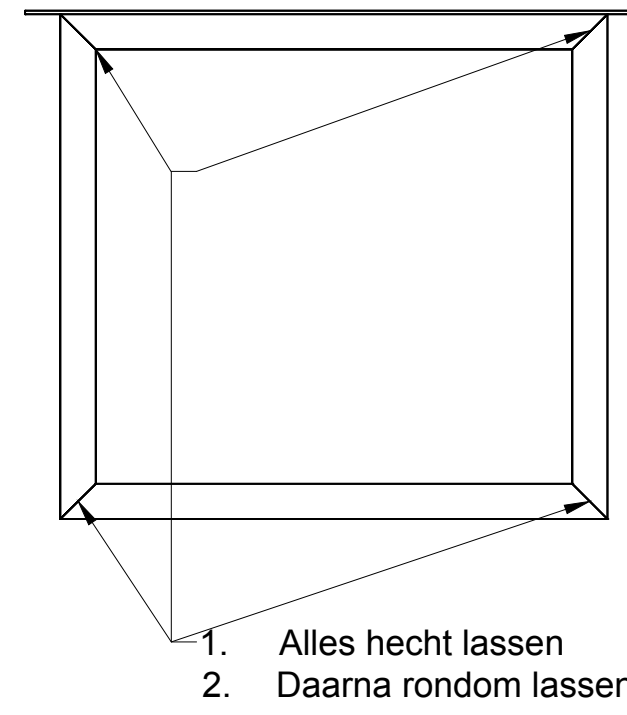


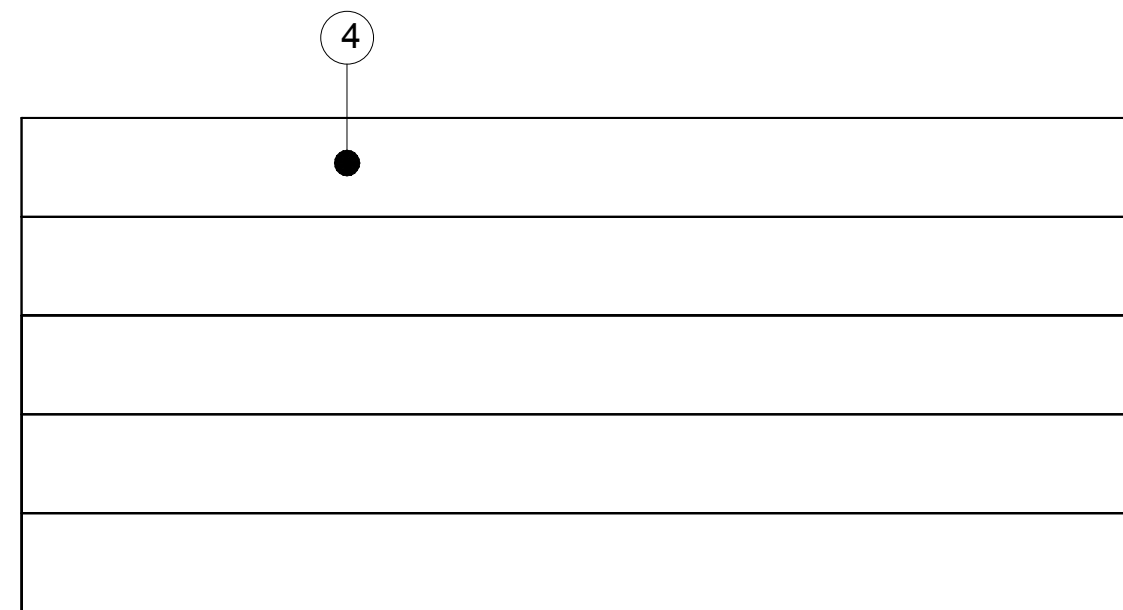
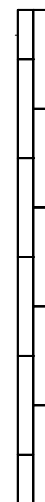
Stap 1

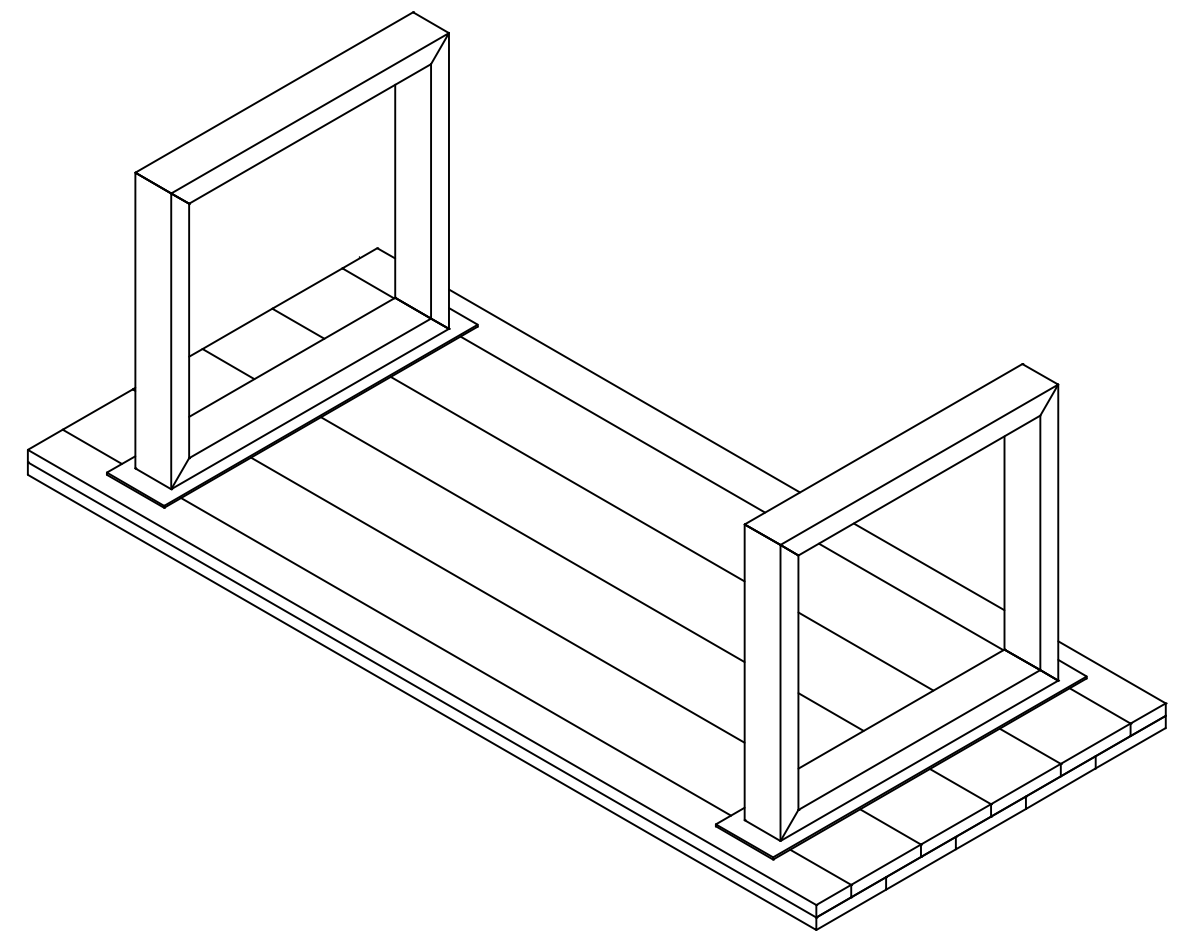
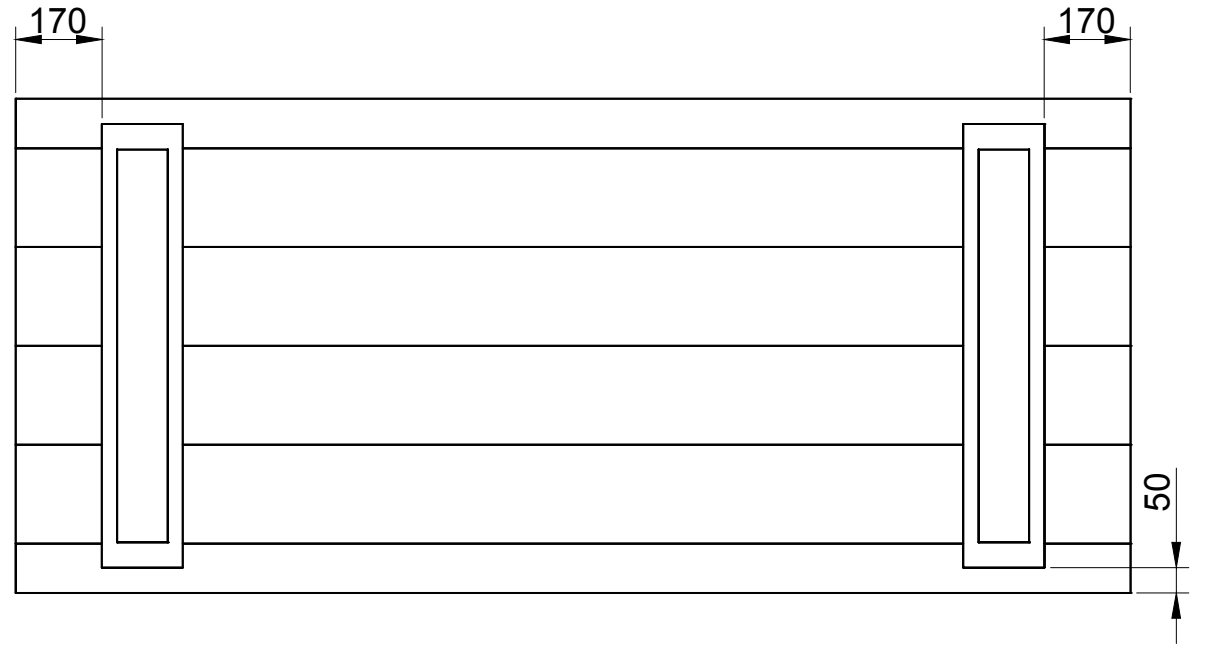
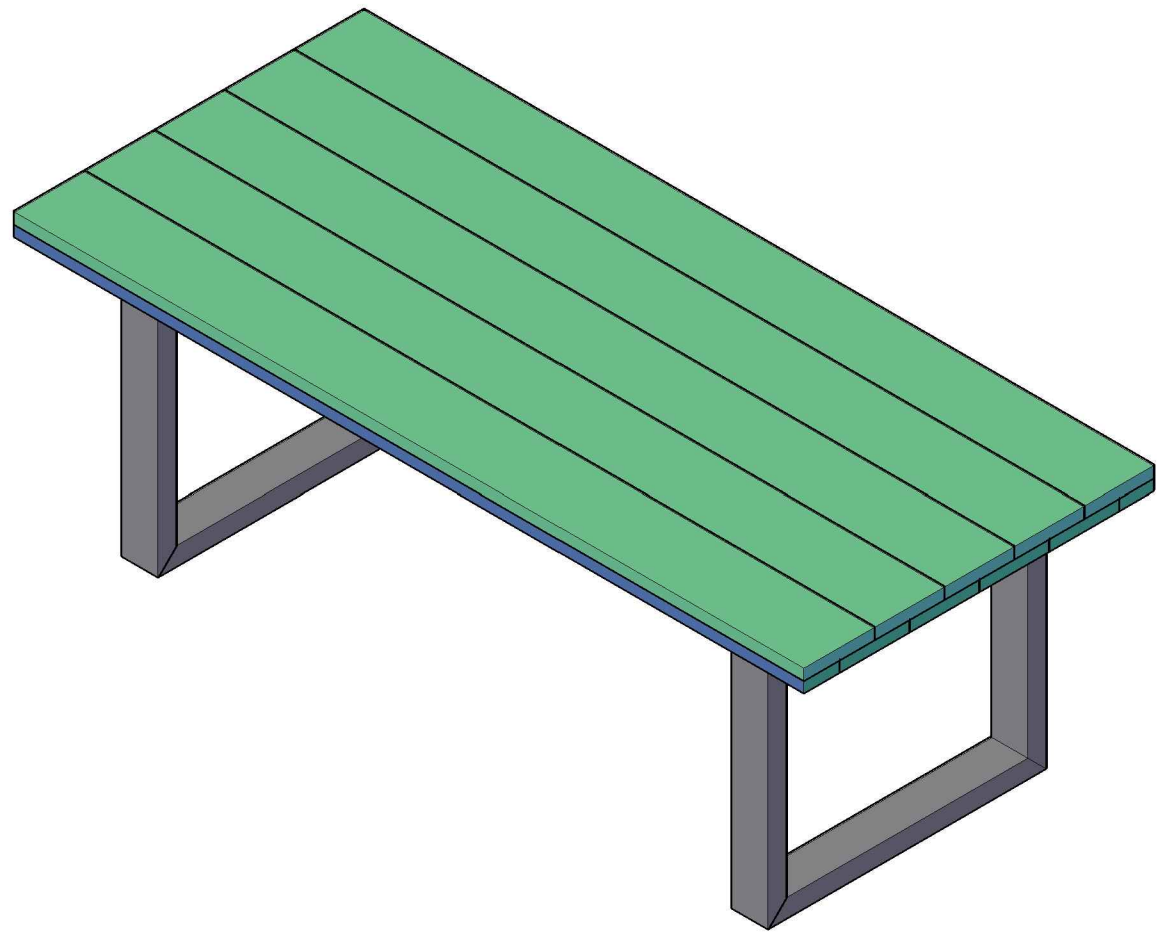


Stap 2



Stap 3





Stap 4

Maat	Lengte	Item	Aantal	Materiaal	Dikte	Breedte	Lengte
Lengte	2900	1	4	Kokerprofiel 50x100x3			715
Breedte	1000	2	4	Kokerprofiel 50x100x3			800
Hoogte	780	3	2	strip	5	160	900
		4	9	Hardhout	30	200	2900
		5	2	Hardhout	30	100	2900
RVS schroeven 5x50 (voorboren)							

getekend	Fredsbouwtekeningen.nl	2 van 2
Tafel met stalen poten Type C		A3