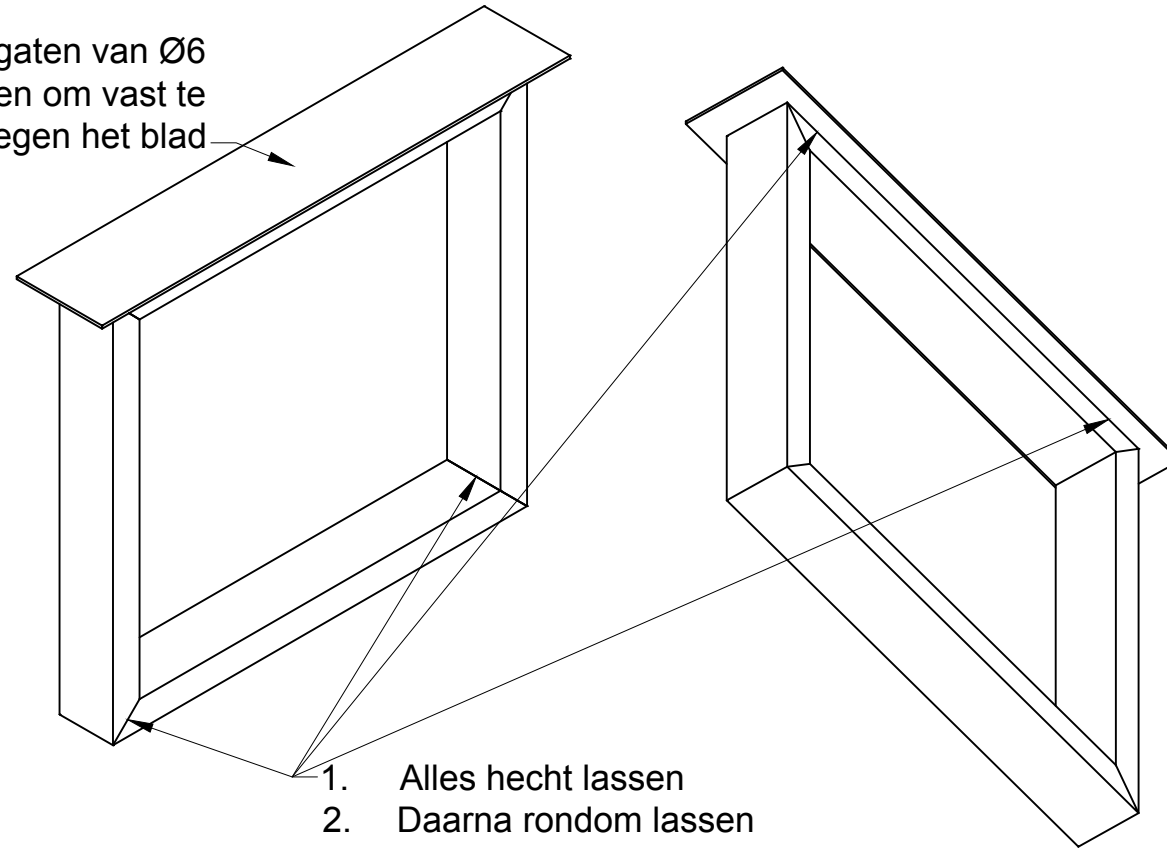


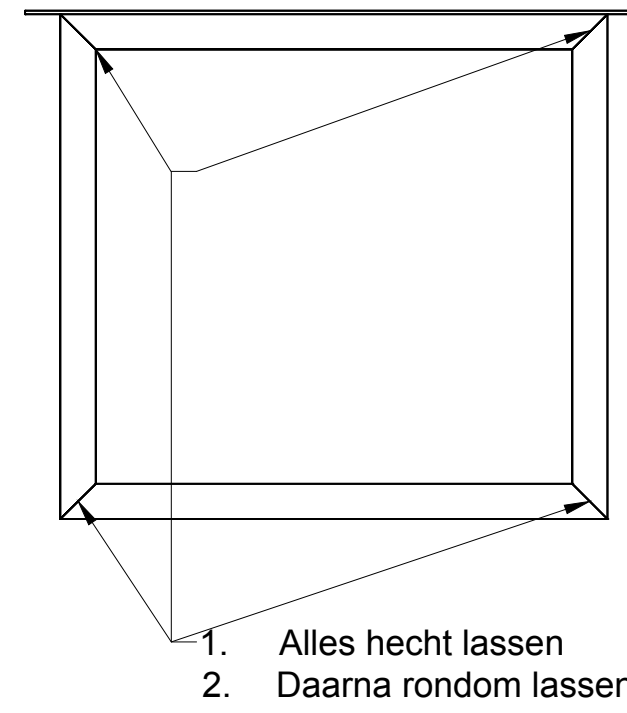
Stap 1

12 gaten van Ø6  
voorzien om vast te  
zetten tegen het blad

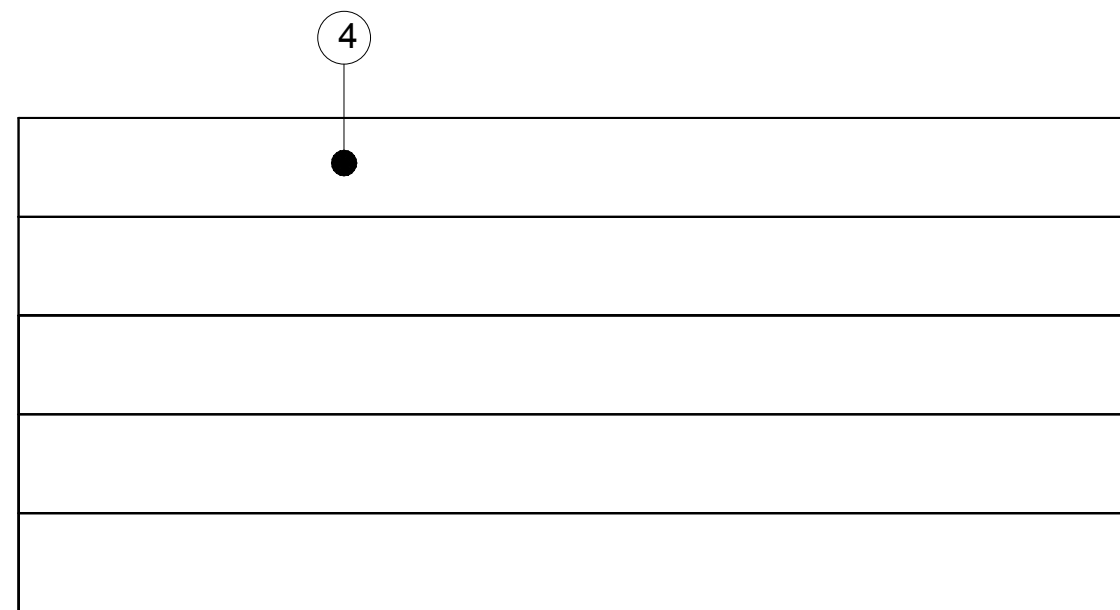
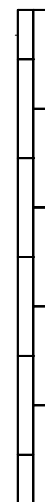
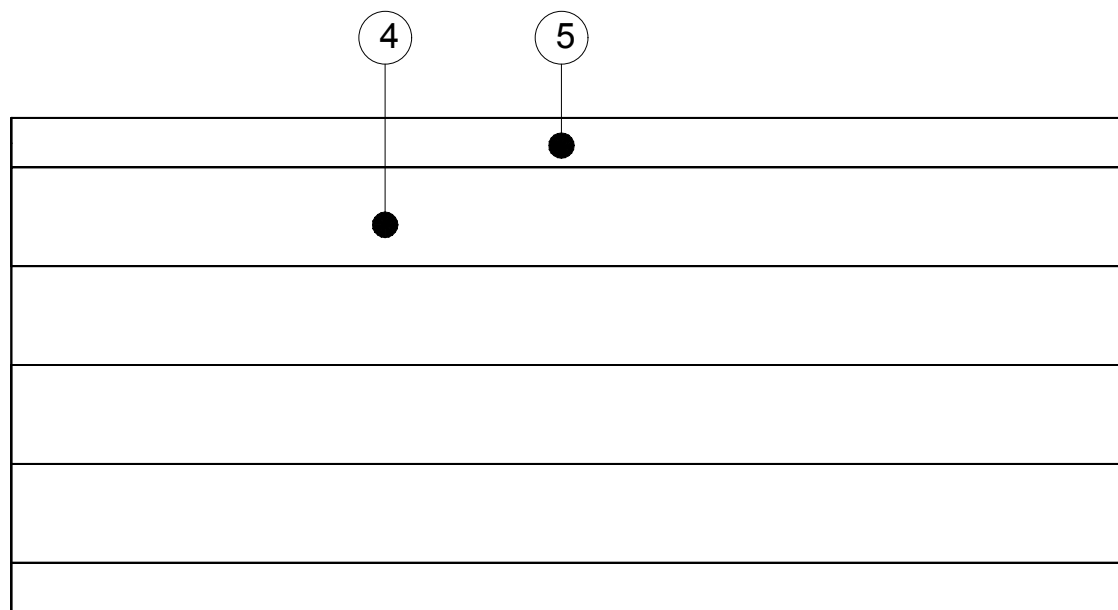


Stap 2

1. Alles hecht lassen
2. Daarna rondom lassen

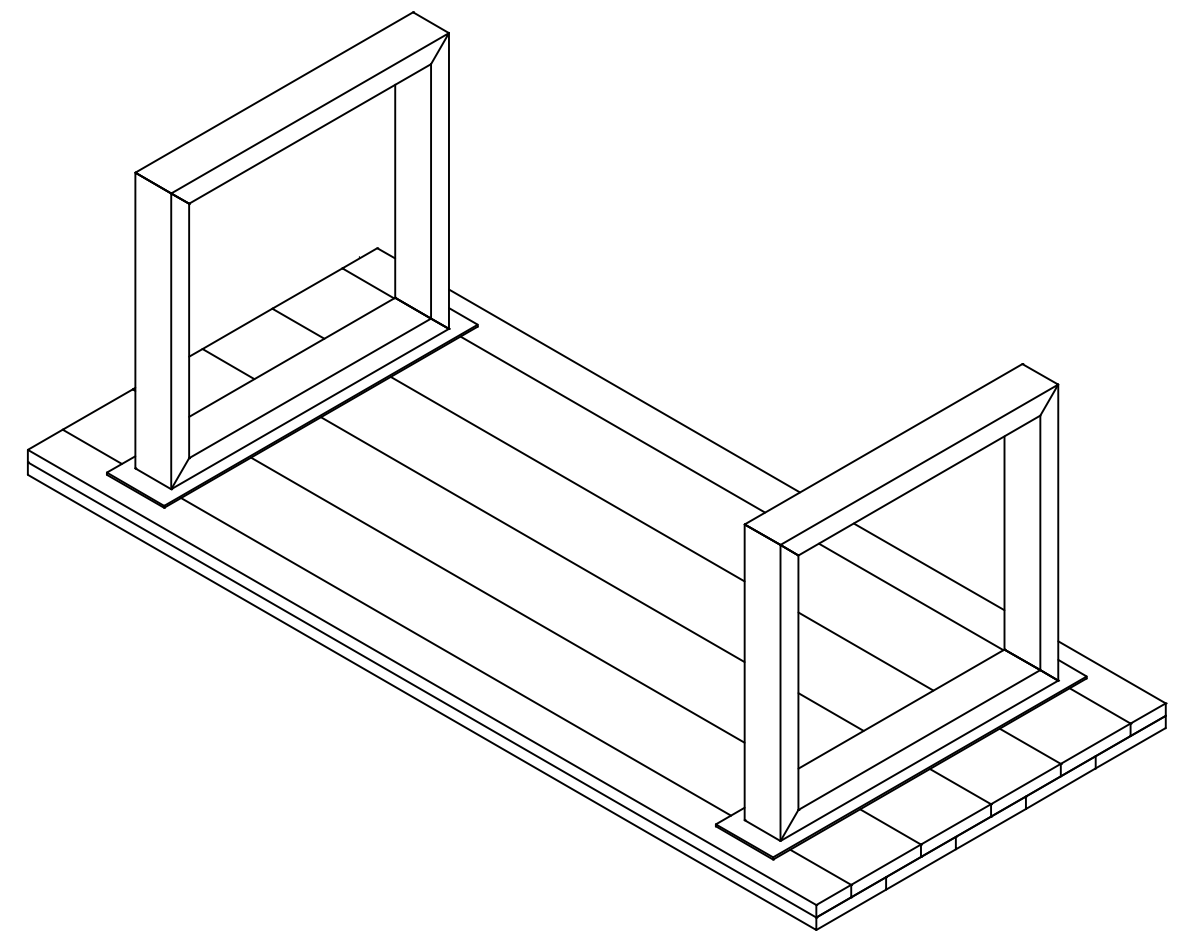
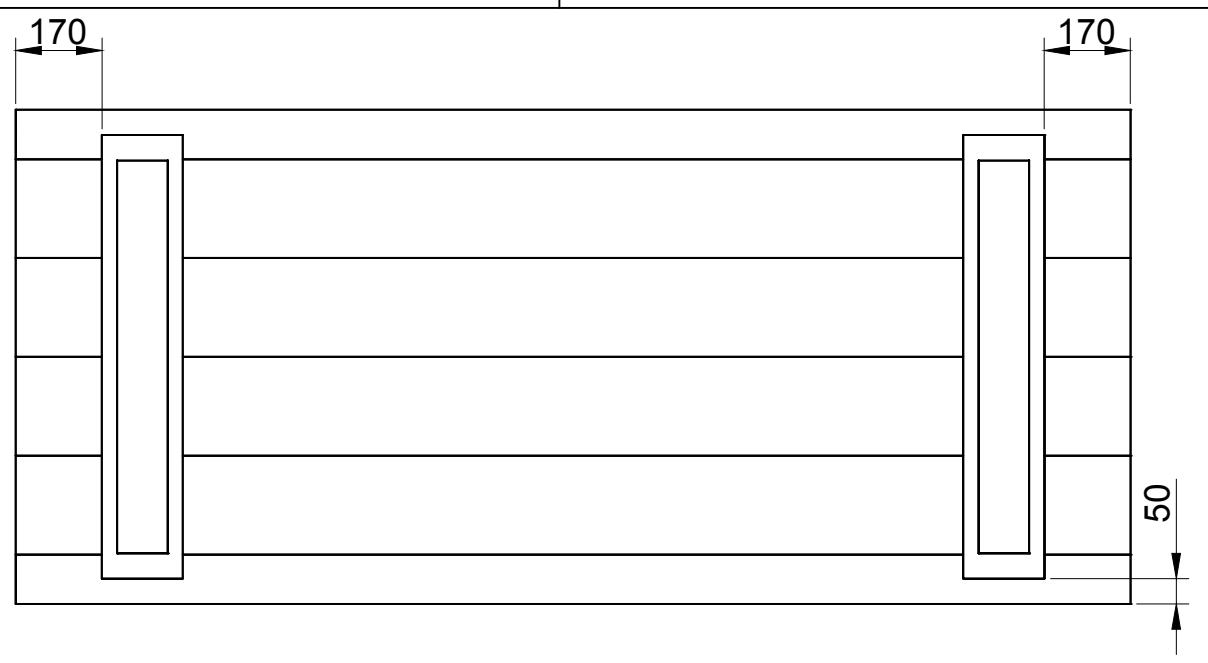
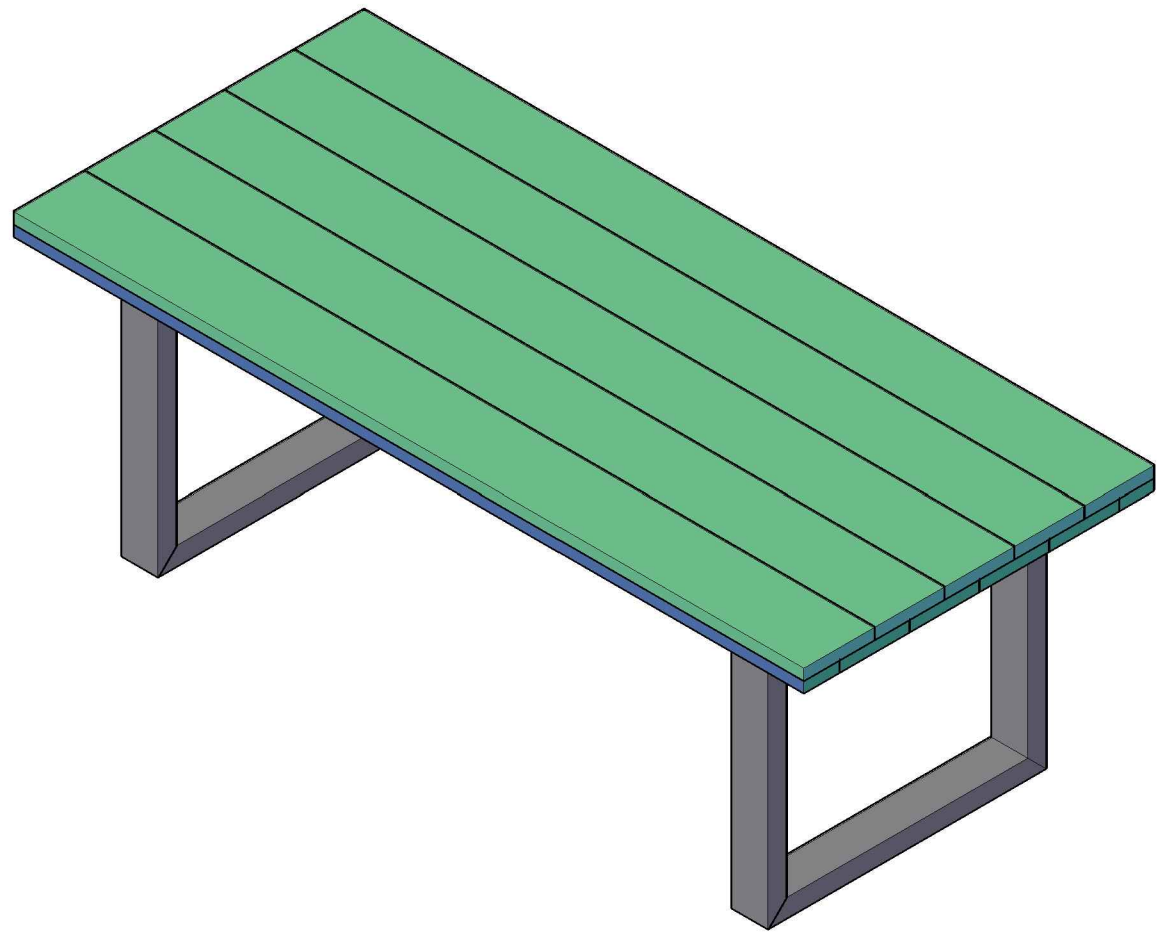


1. Alles hecht lassen
2. Daarna rondom lassen



Stap 3

getekend	Fredsbouwtekeningen.nl	1 van 2
Tafel met stalen poten Type C		A3



Stap 4

Maat	Lengte	Item	Aantal	Materiaal	Dikte	Breedte	Lengte
Lengte	2800	1	4	Kokerprofiel 50x100x3			715
Breedte	1000	2	4	Kokerprofiel 50x100x3			800
Hoogte	780	3	2	strip	5	160	900
		4	9	Eiken	30	200	2800
		5	2	Eiken	30	100	2800
RVS schroeven 5x50 (voorboren)							

getekend	Fredsbouwtekeningen.nl	2 van 2
Tafel met stalen poten Type C		A3