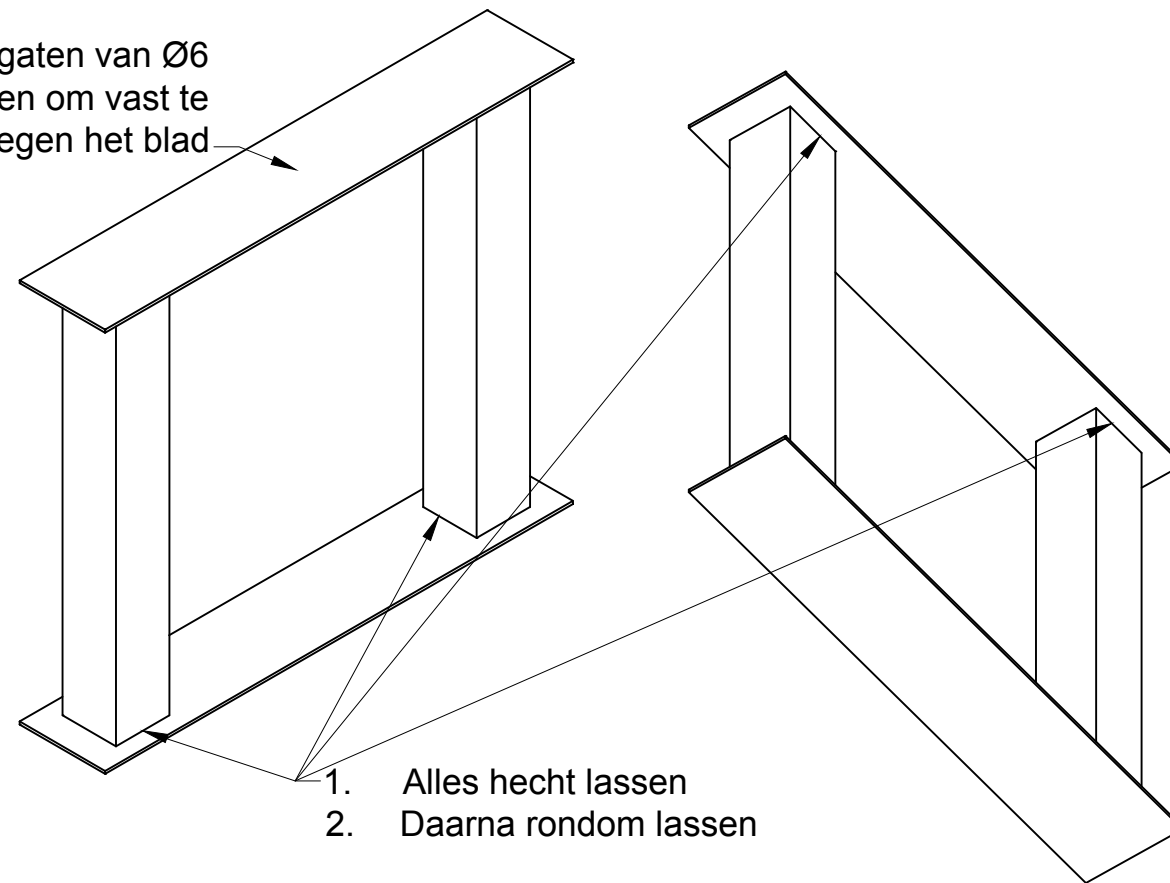
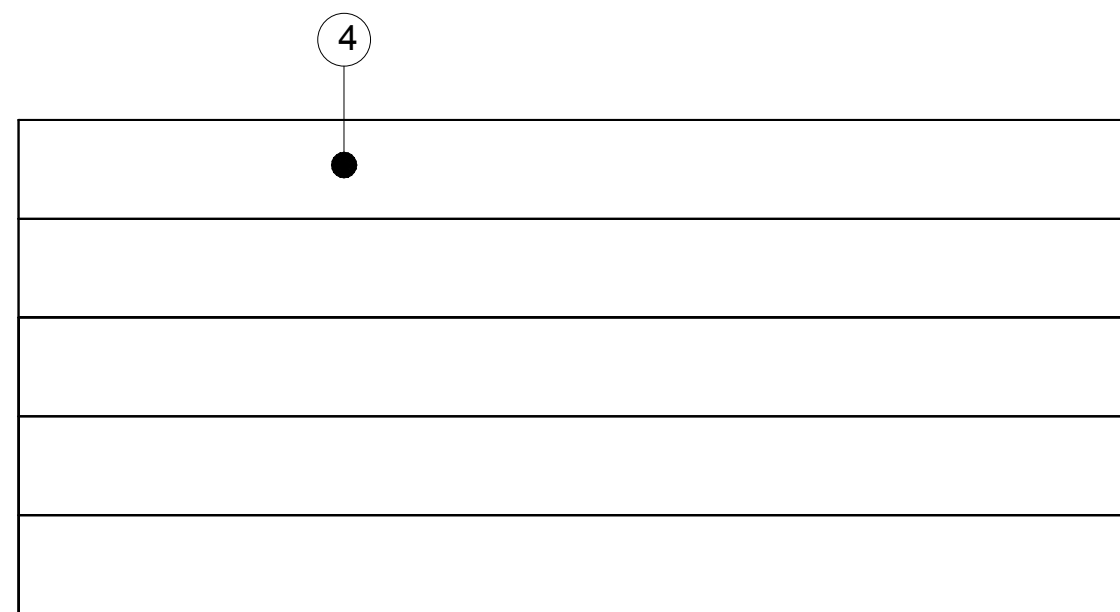
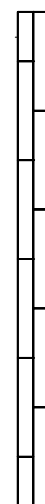
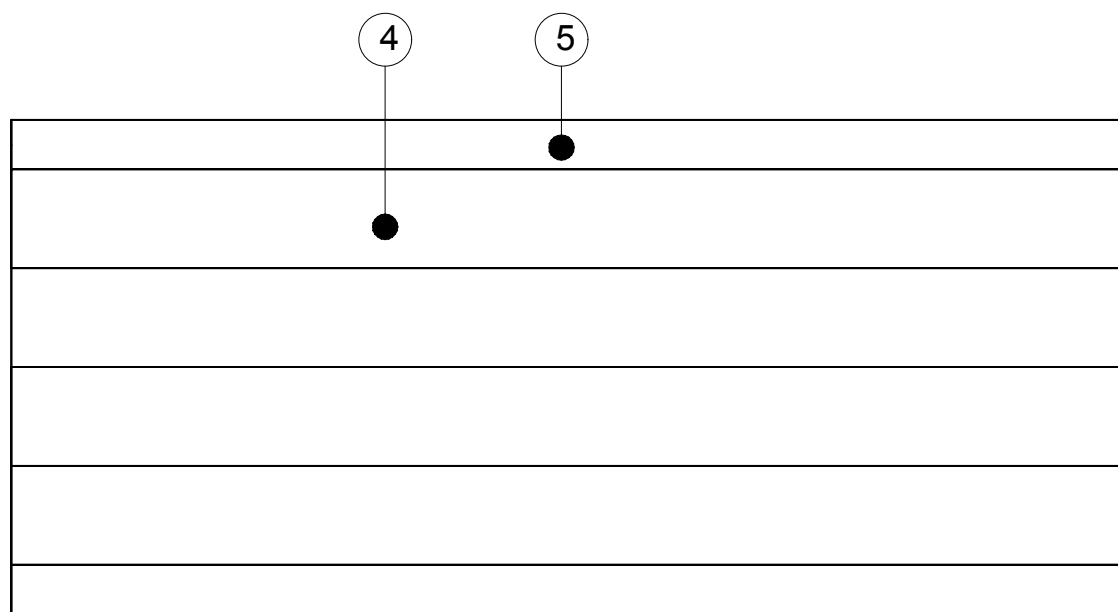


Stap 1

12 gaten van Ø6
voorzien om vast te
zetten tegen het blad

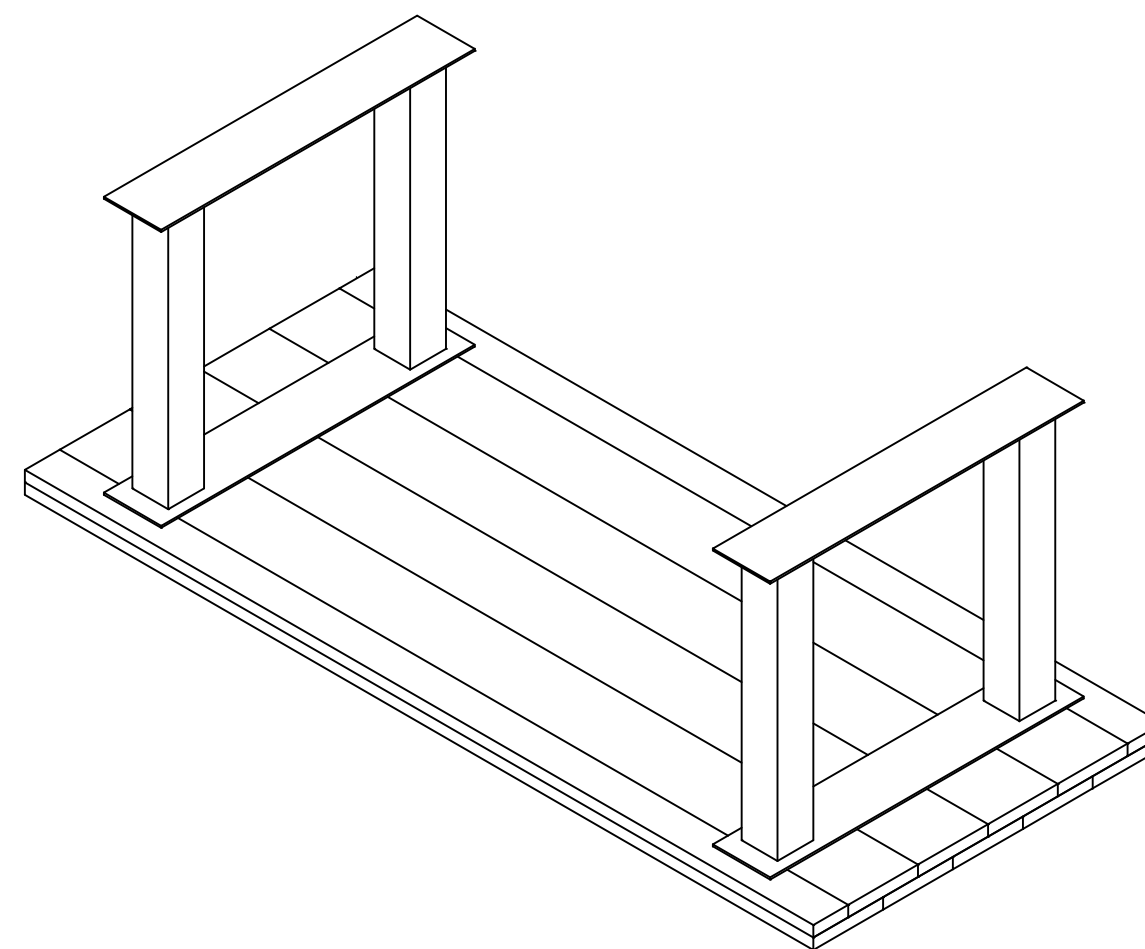
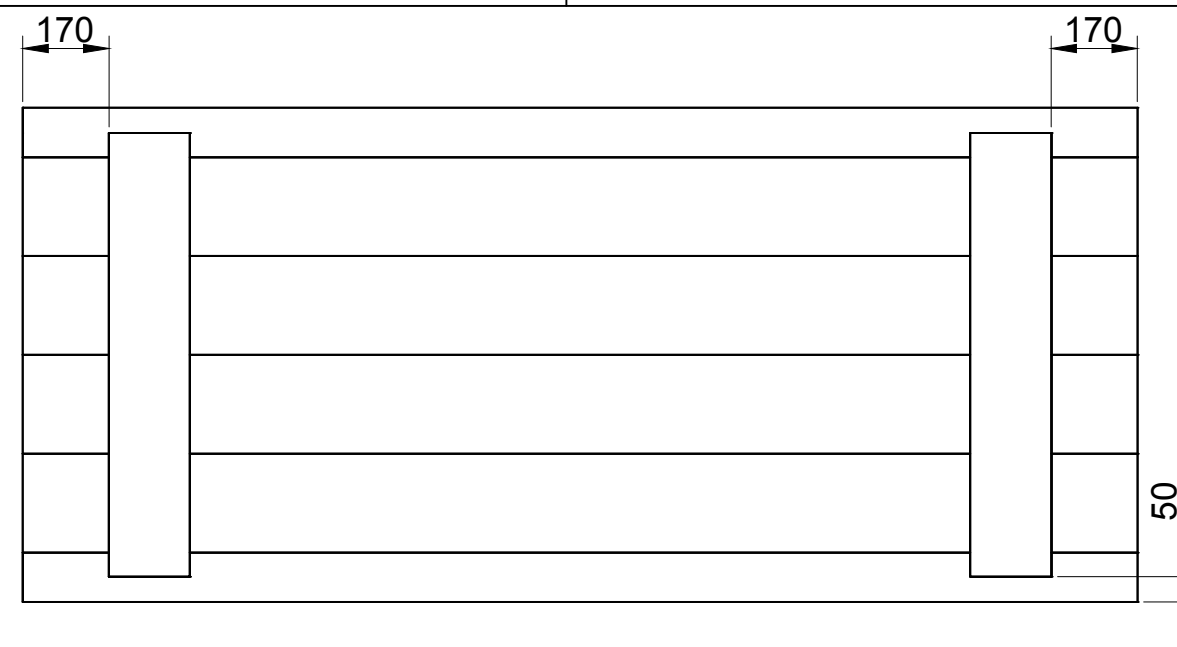
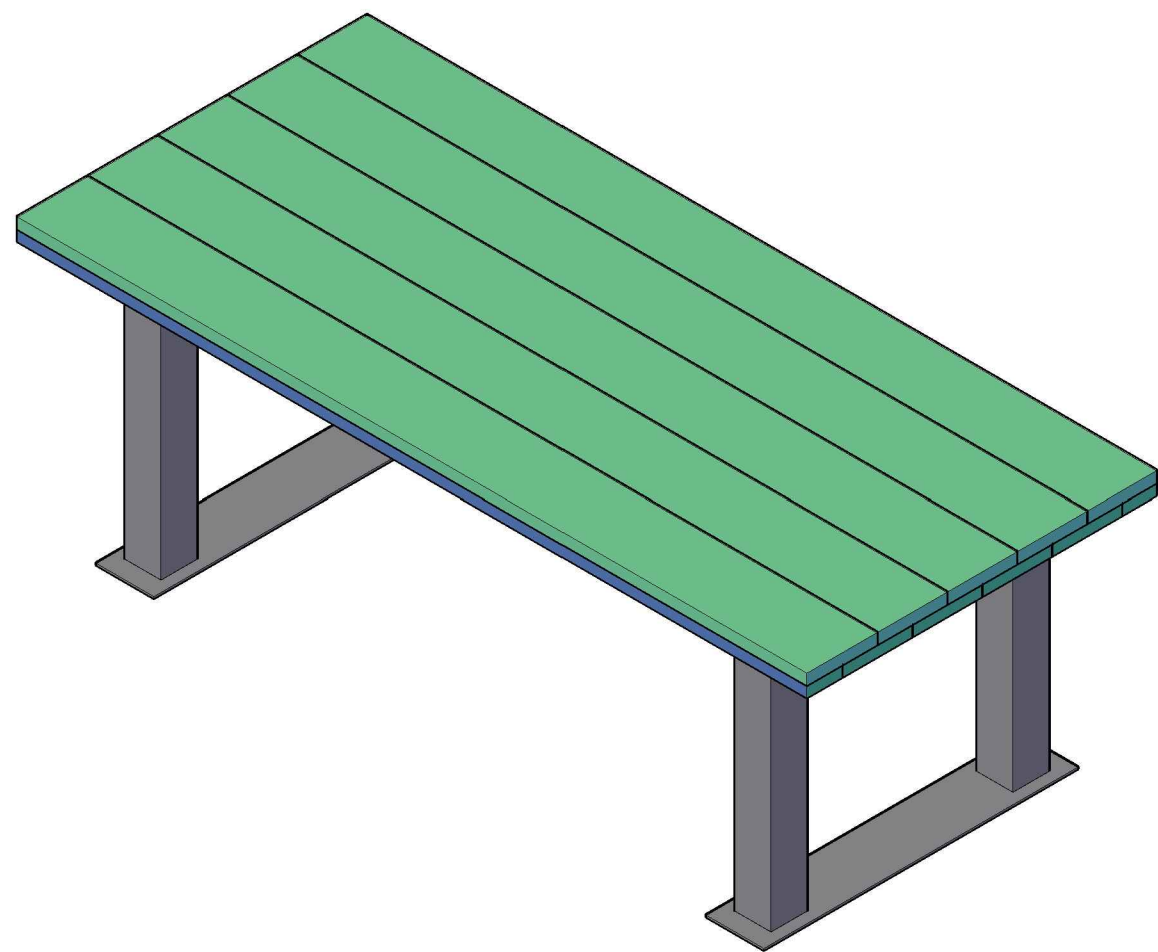


Stap 2



Stap 3

getekend	Fredsbouwtekeningen.nl	1 van 2
Tafel met stalen poten Type B		A3



Stap 4

Maat	Lengte	Item	Aantal	Materiaal	Dikte	Breedte	Lengte
Lengte	2900	1	4	Kokerprofiel 100x100x10			710
Breedte	975	2	2	strip	5	160	875
Hoogte	780	3	2	strip	5	160	875
		4	9	Grenen	30	195	2900
		5	2	Grenen	30	97,5	2900
RVS schroeven 5x50 (voorboren)							

getekend	Fredsbouwtekeningen.nl	2 van 2
Tafel met stalen poten Type B		A3