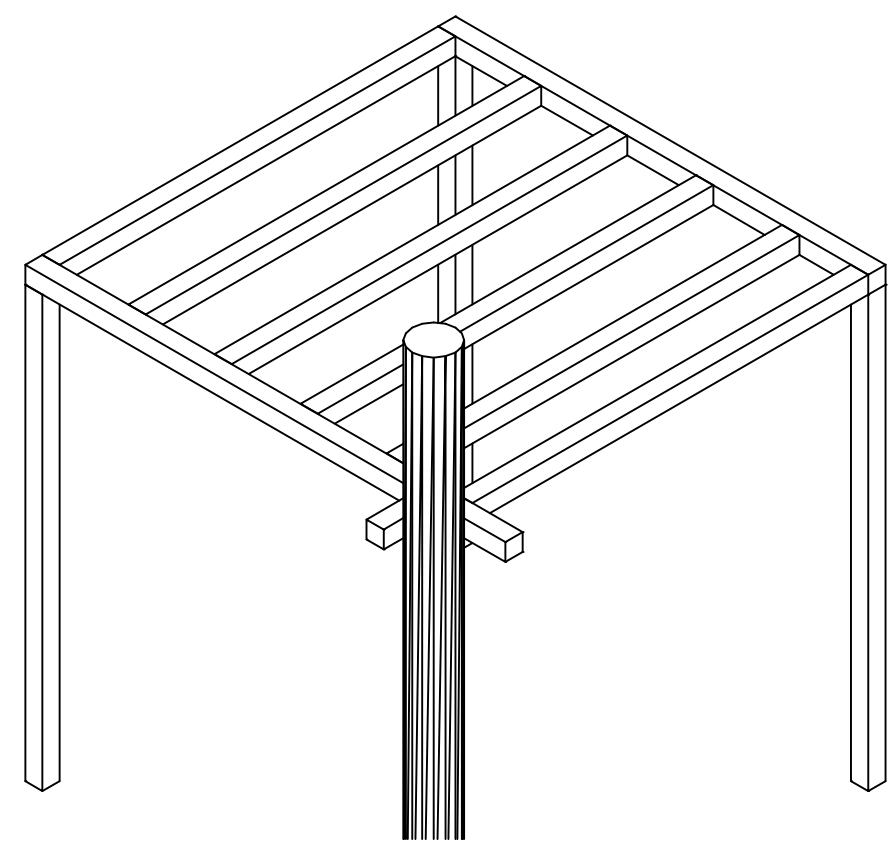
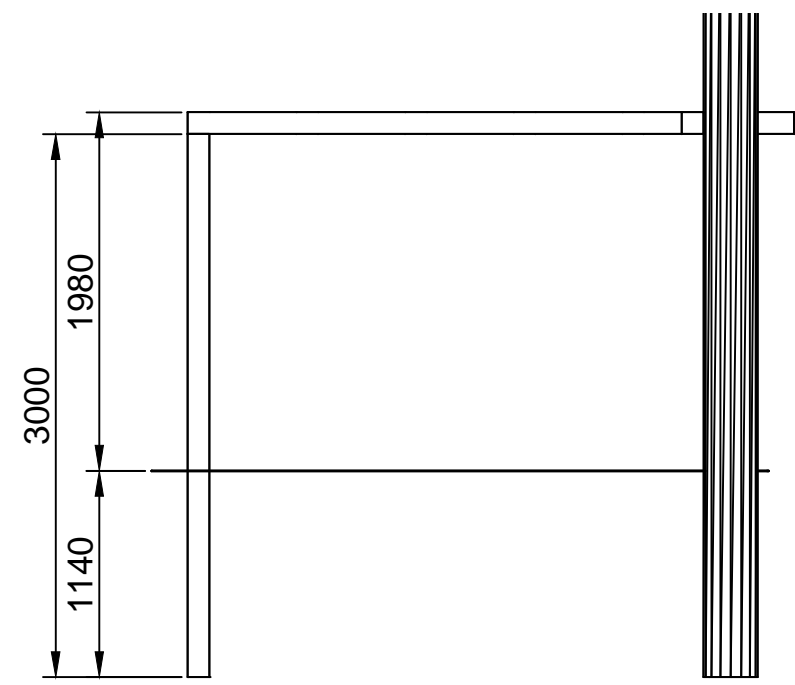
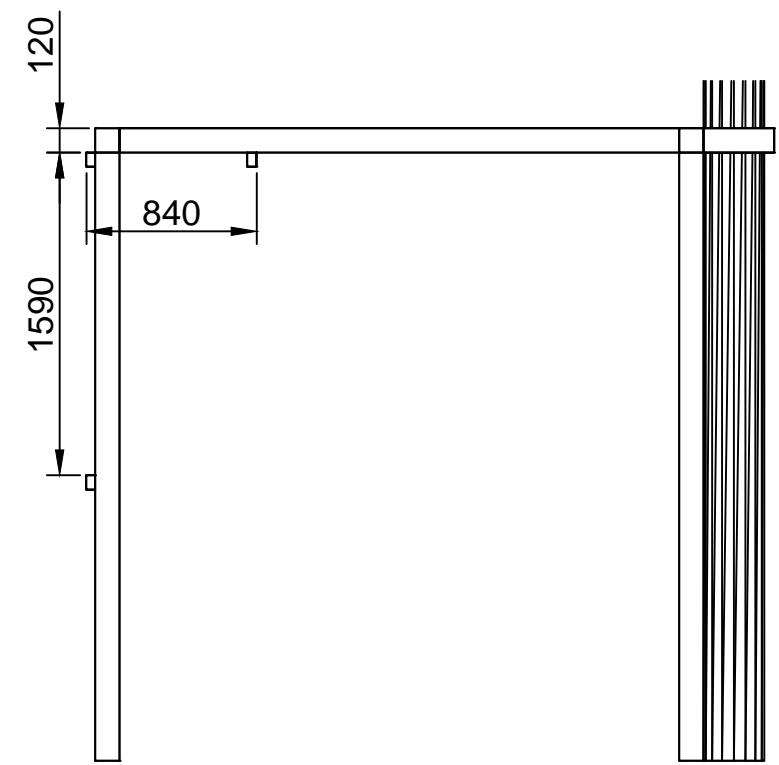
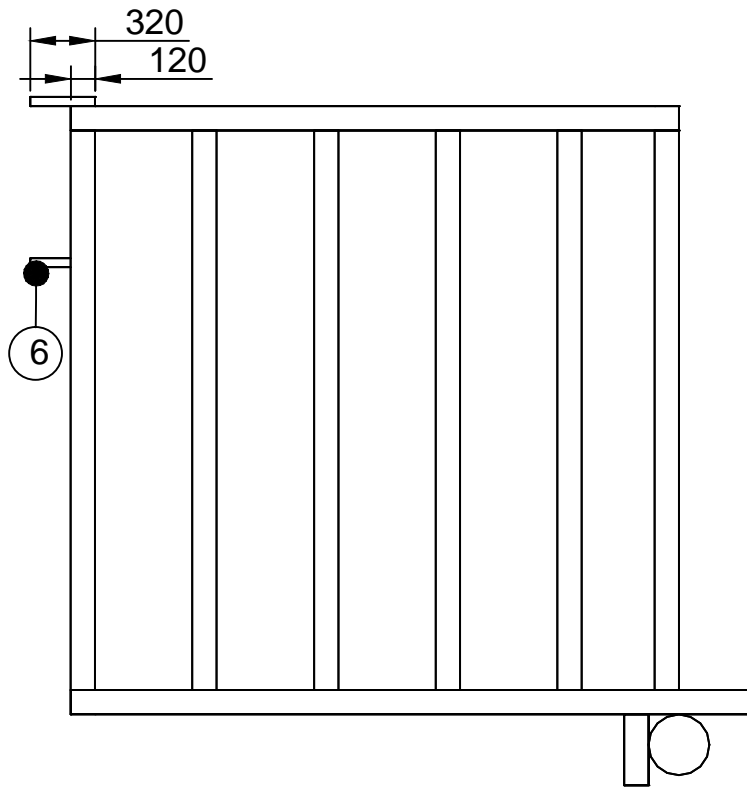


\* Lengte bepalen aan de hand van de dikte van de boom



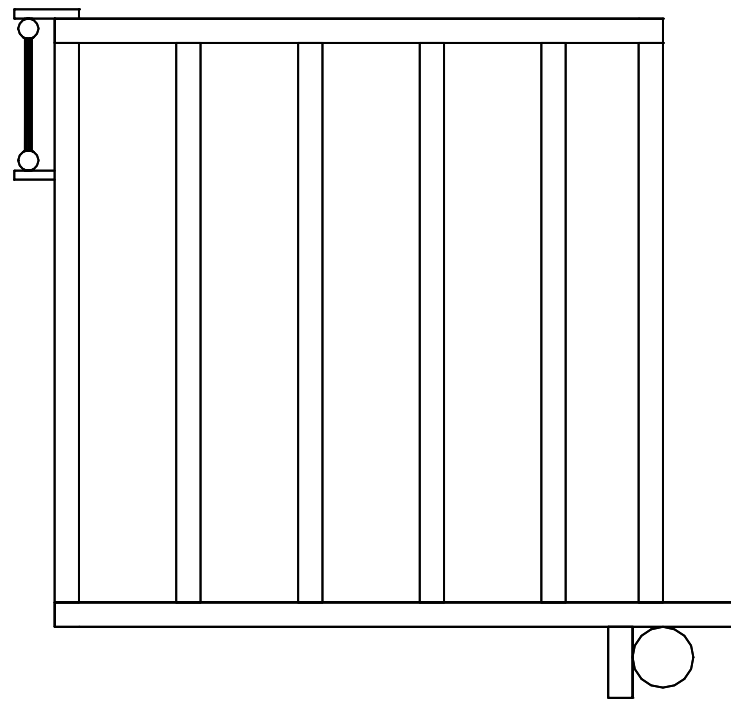
STAP-1  
Gaten boren ø170 in de grond voor de palen

STAP-2  
Frame maken

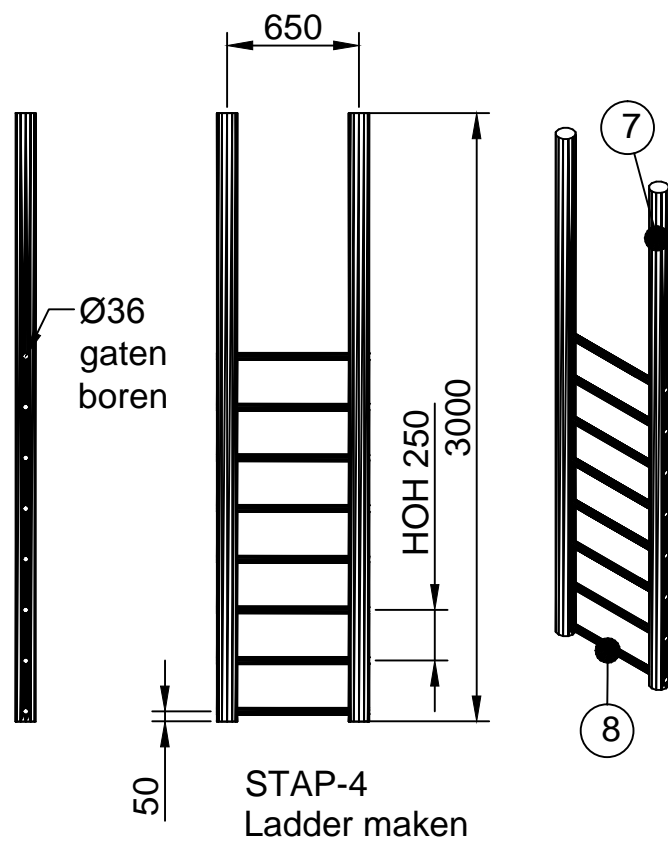
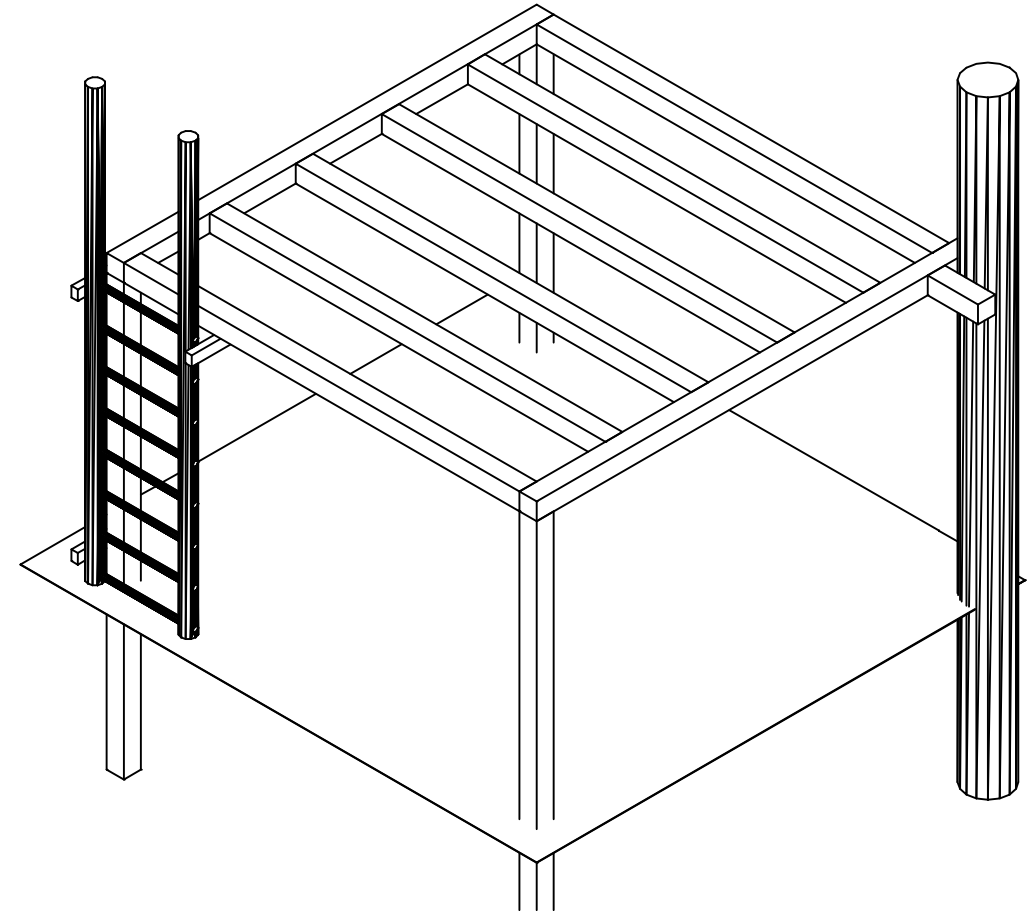
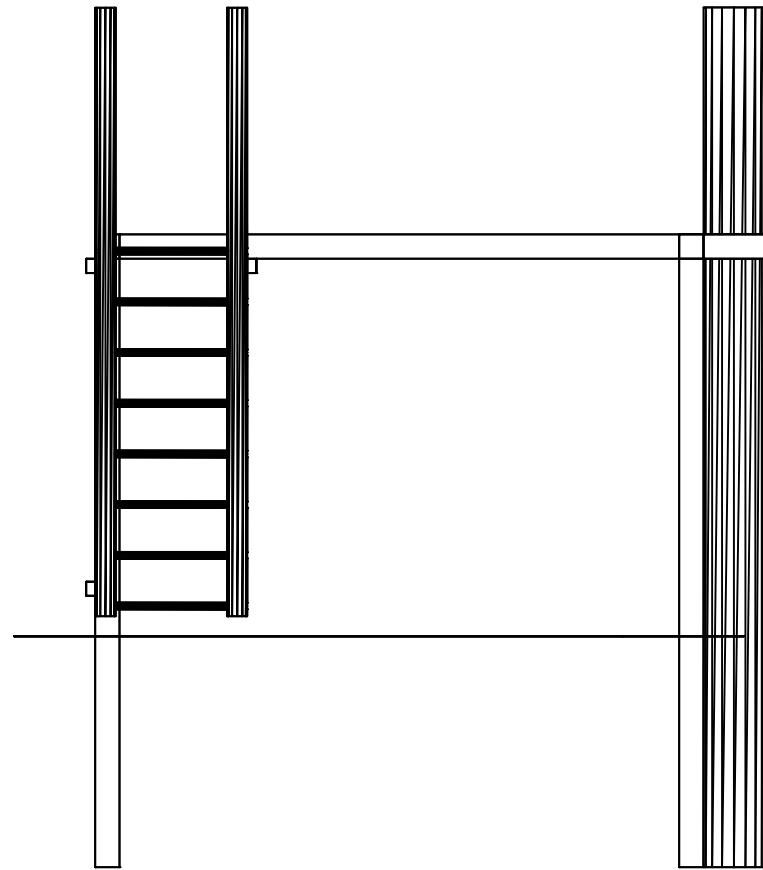


STAP-3  
Ladder steunen vastzetten

getekend	Fredsbouwtekeningen.nl	1 van 10
Boomhut		A3

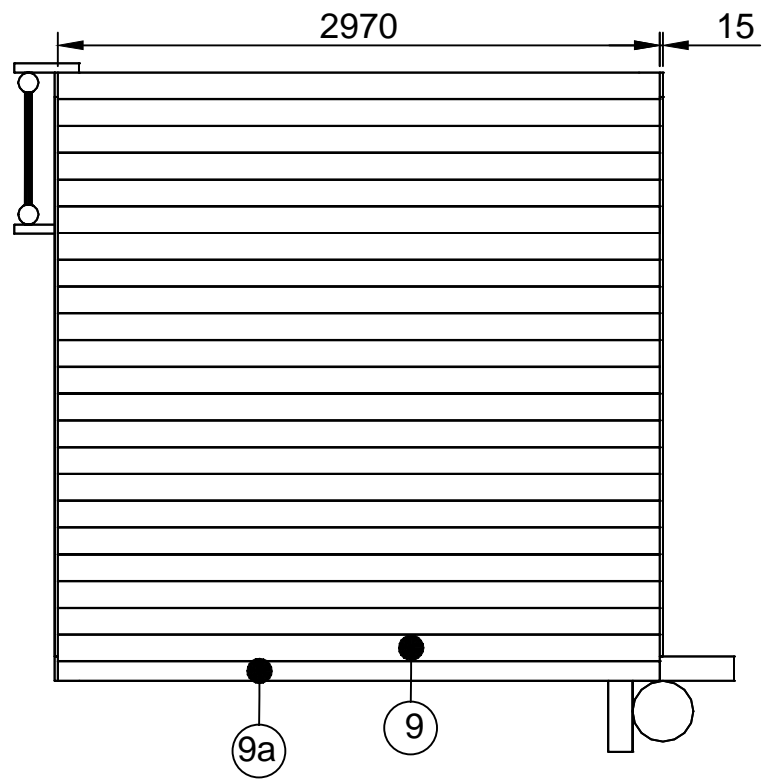


STAP-5  
Ladder plaatsen

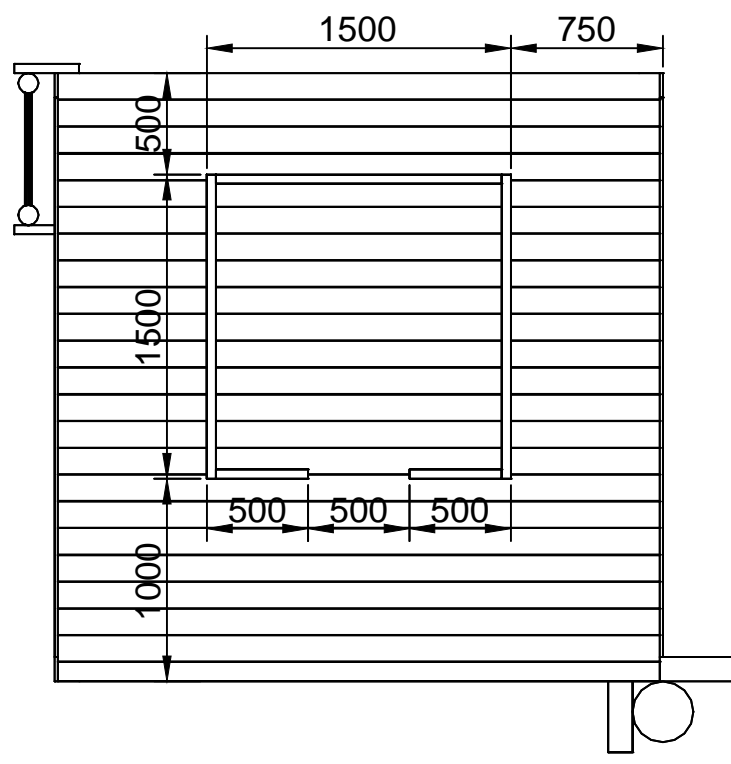
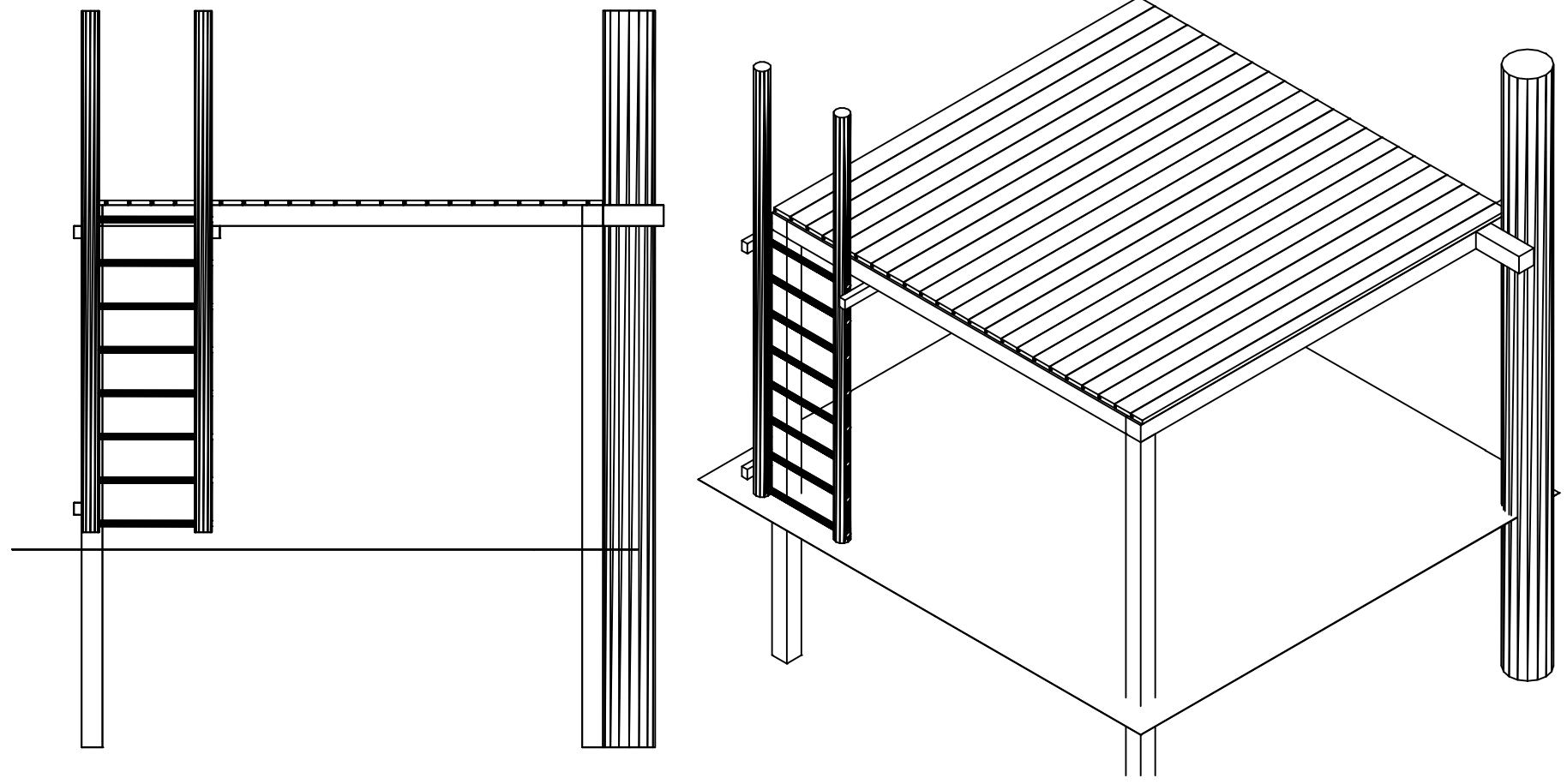


STAP-4  
Ladder maken

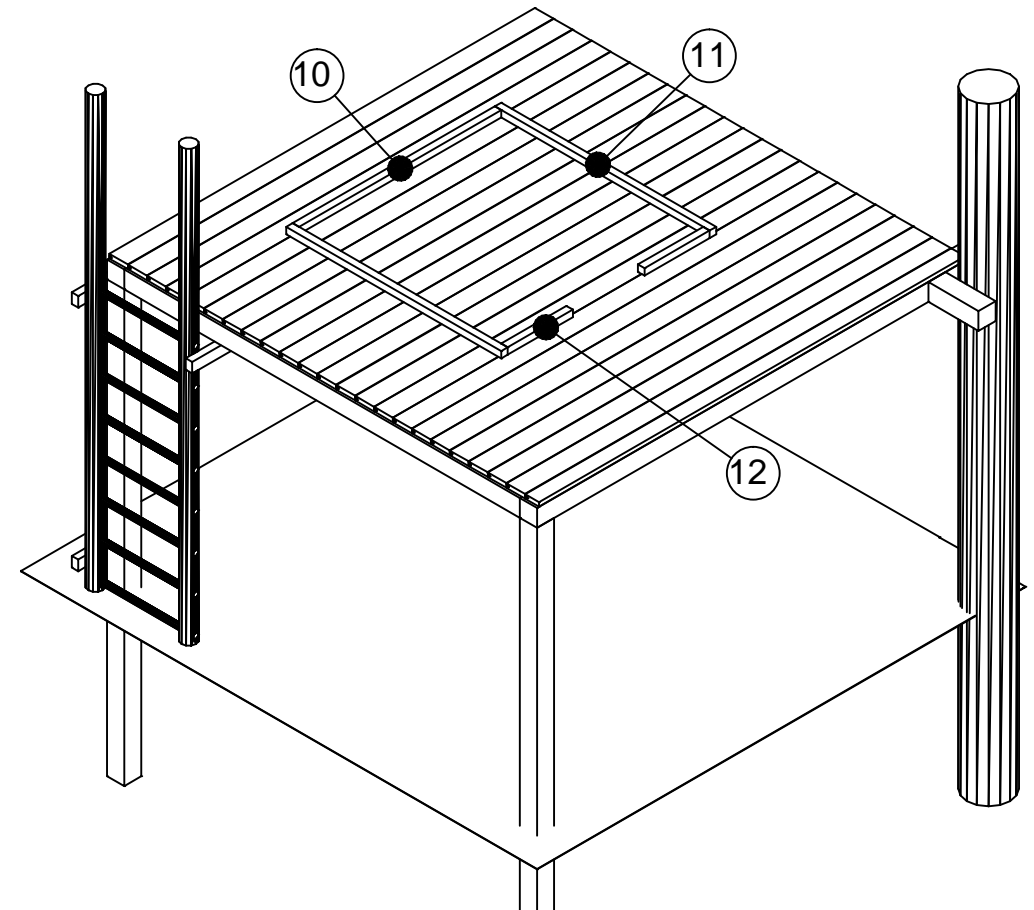
getekend	Fredsbouwtekeningen.nl	2 van 10
Boomhut		A3



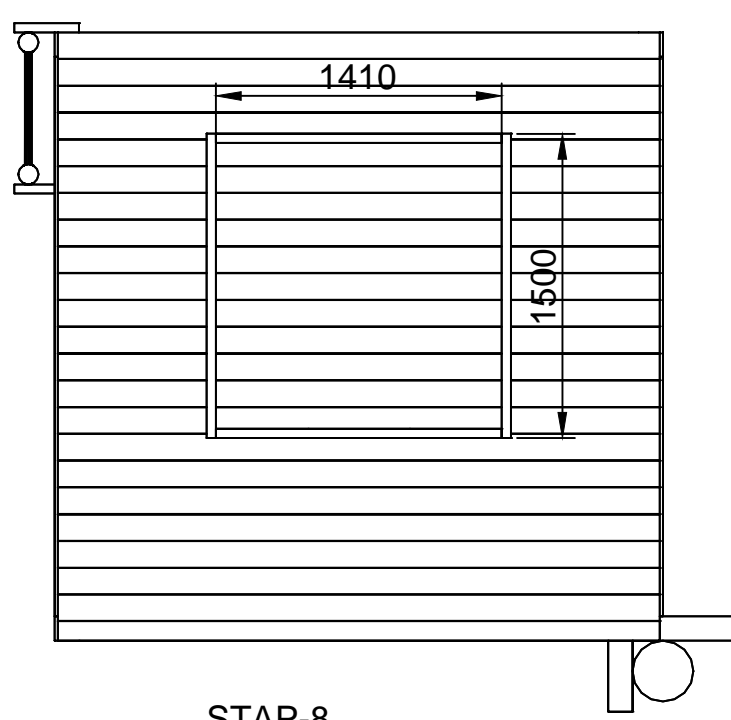
STAP-6  
Vloer leggen



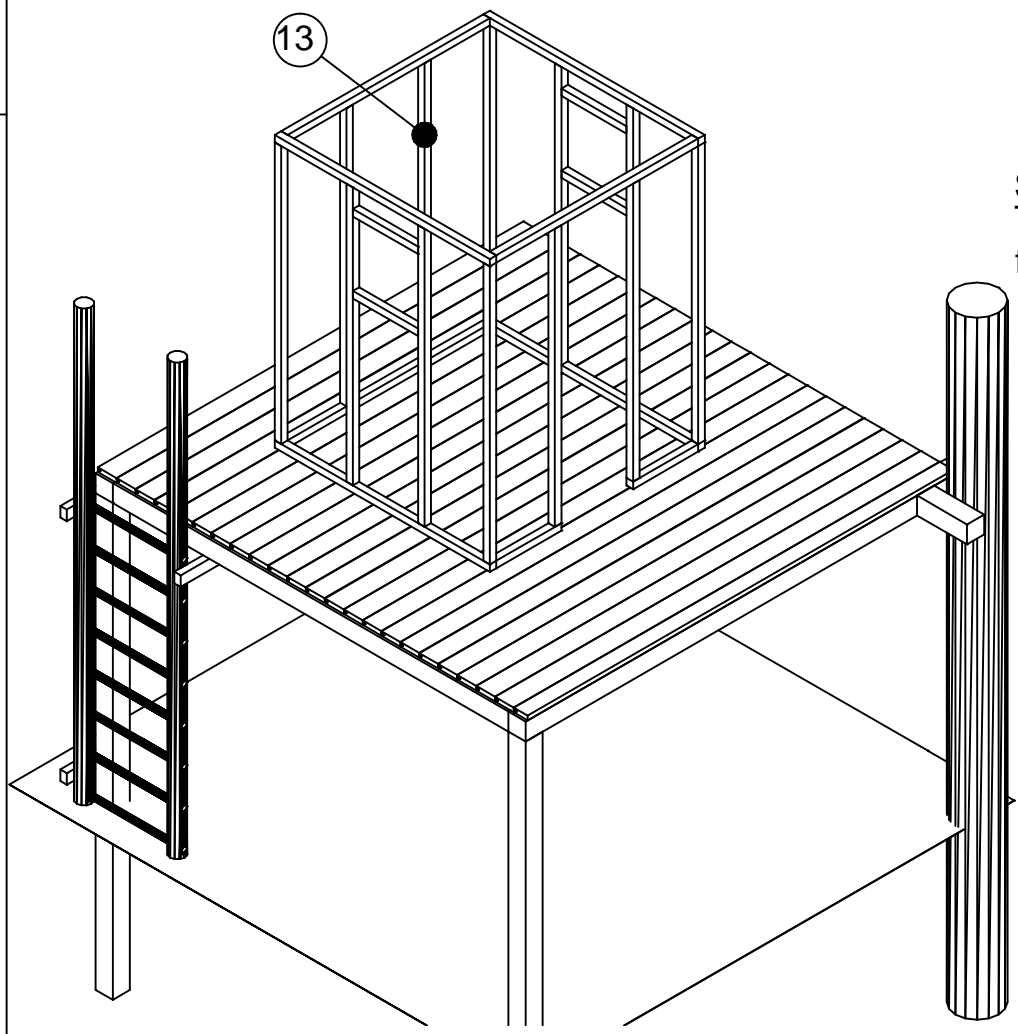
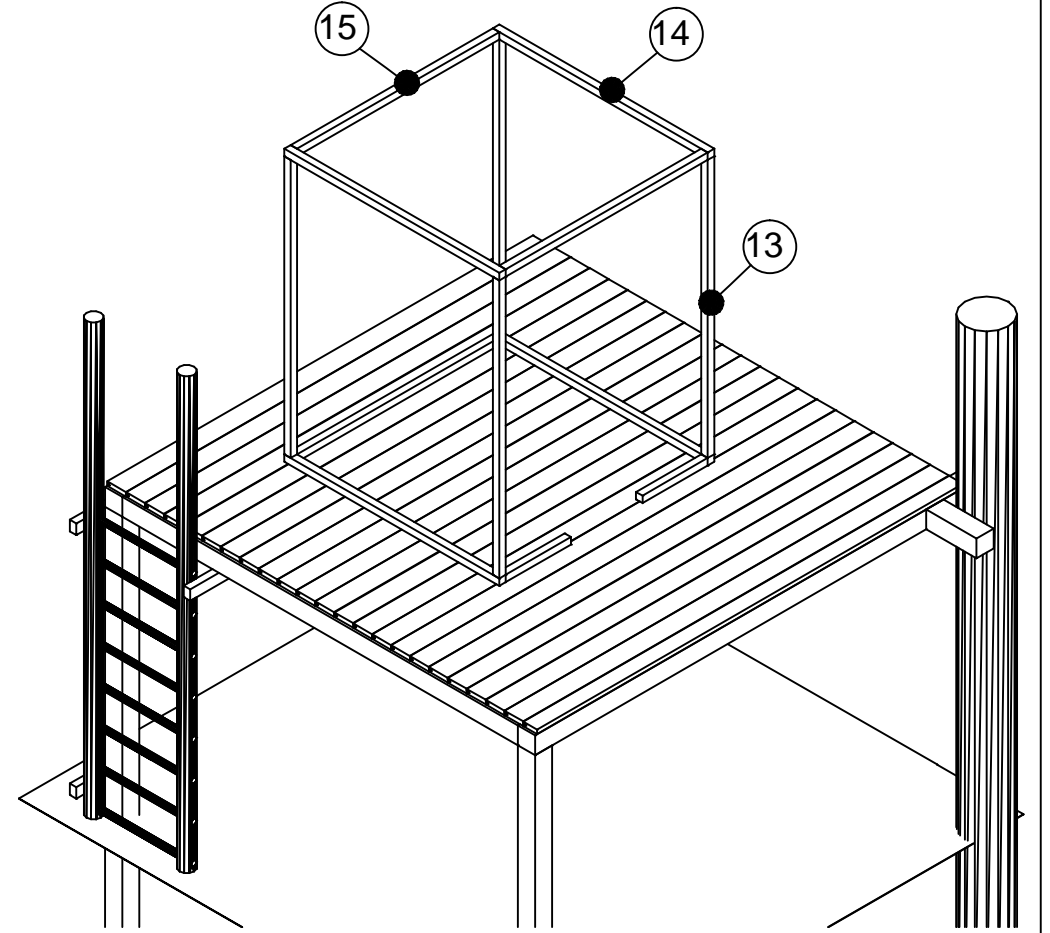
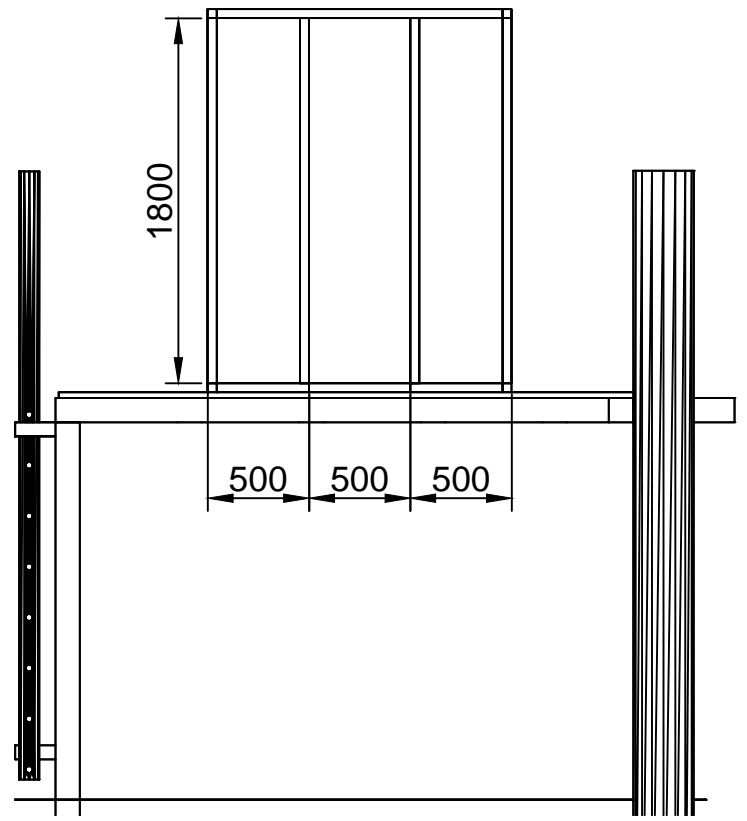
STAP-7  
Vloers frame hut plaatsen



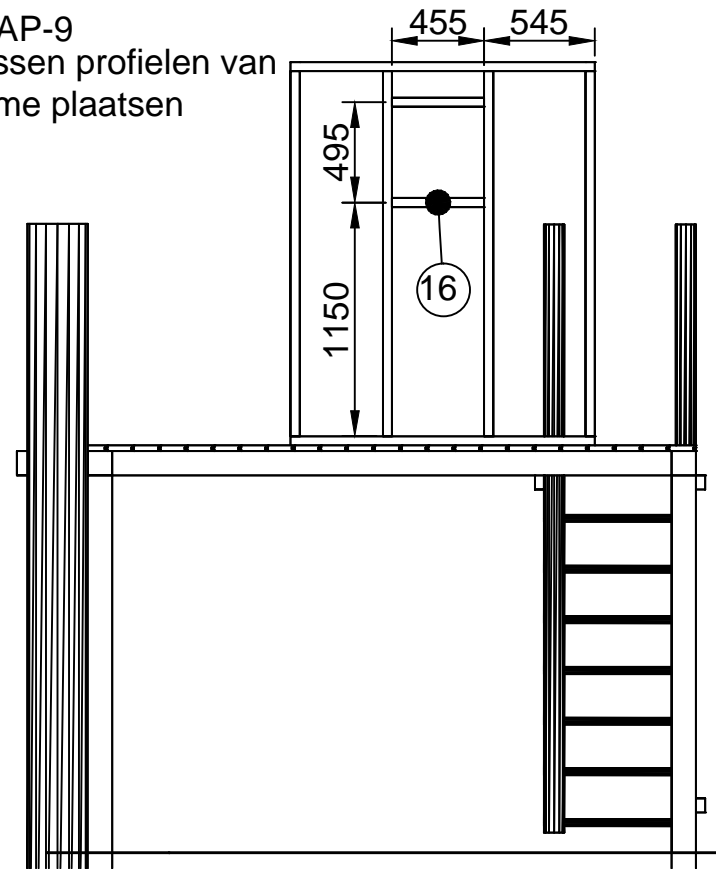
getekend	Fredsbouwtekeningen.nl	3 van 10
Boomhut		A3



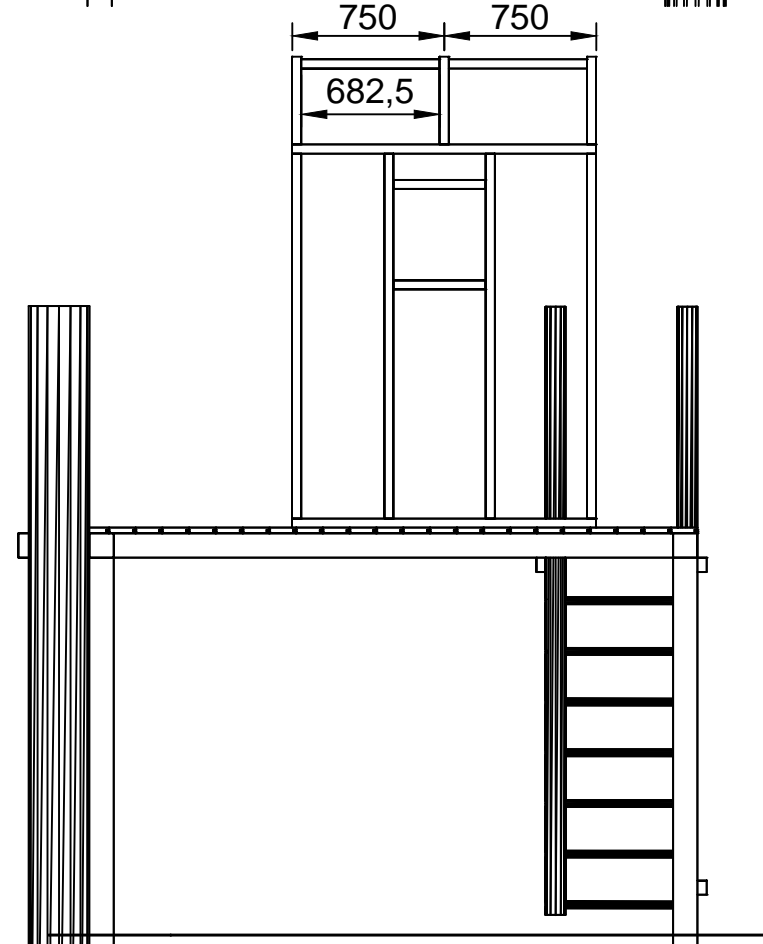
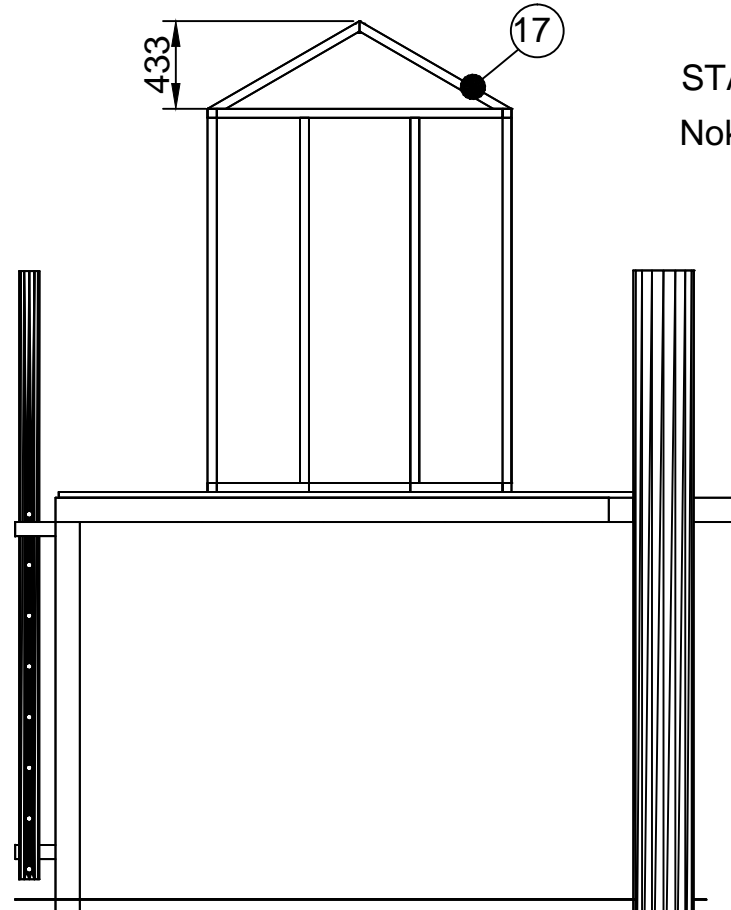
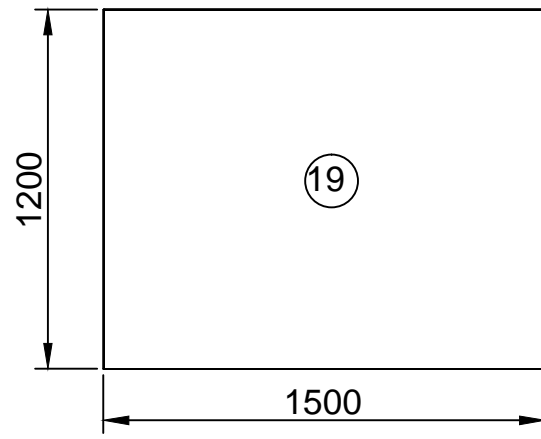
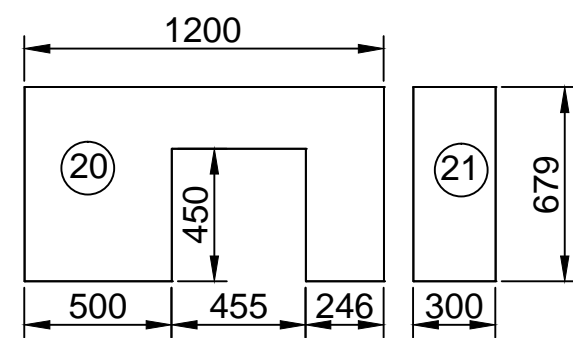
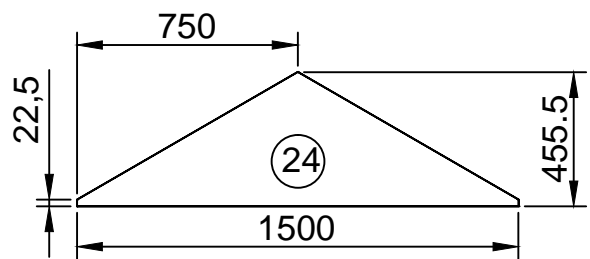
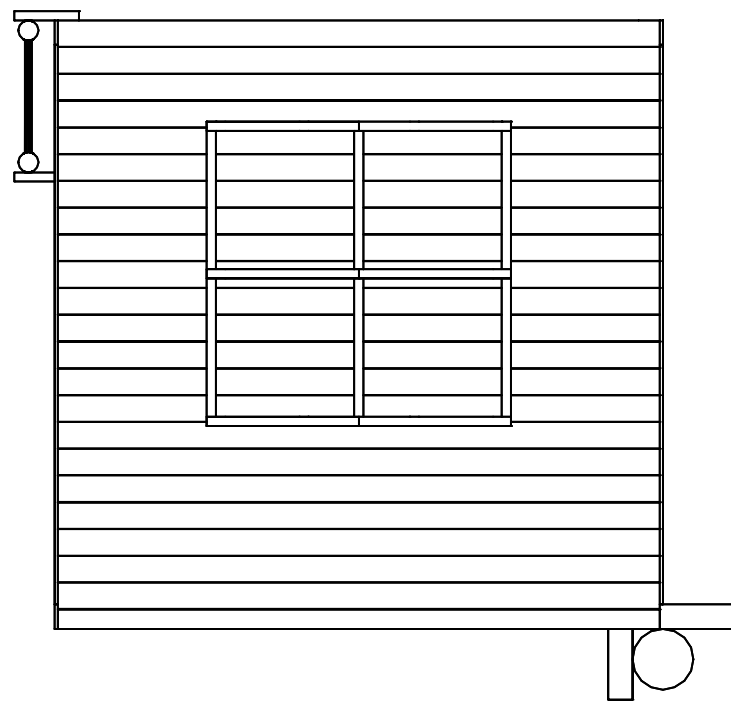
STAP-8  
Frame van de hut zetten



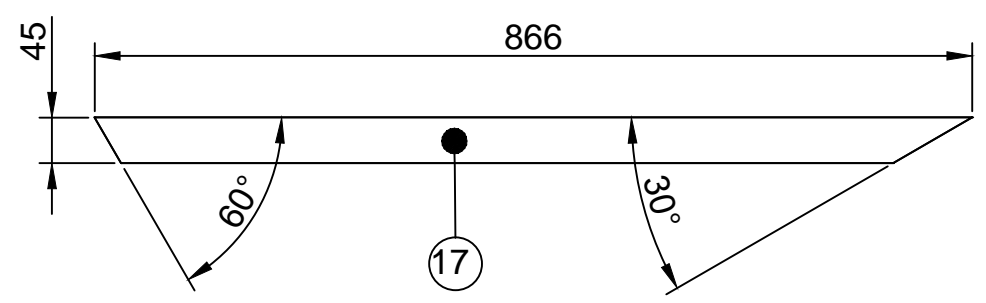
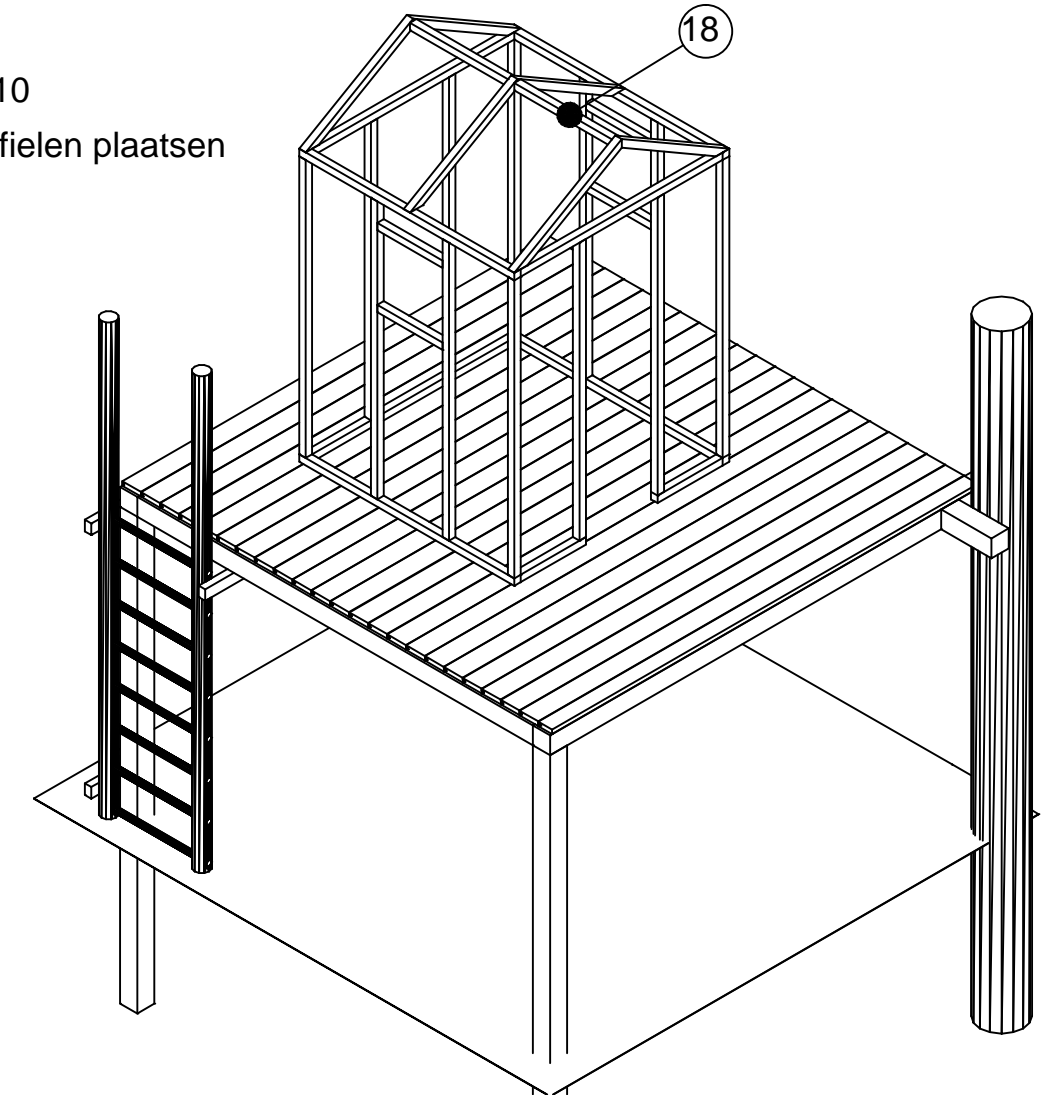
STAP-9  
Tussen profielen van  
frame plaatsen



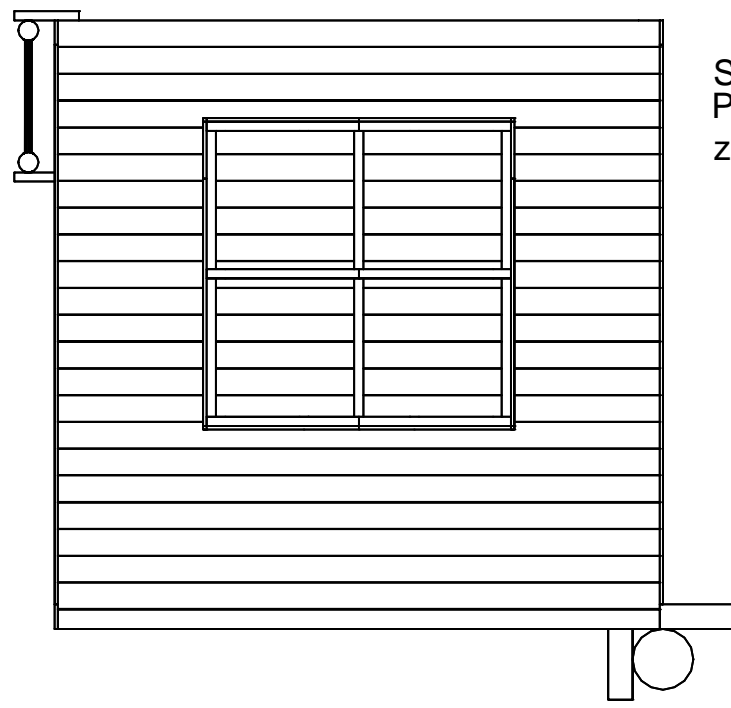
getekend	Fredsbouwtekeningen.nl	4 van 10
Boomhut		A3



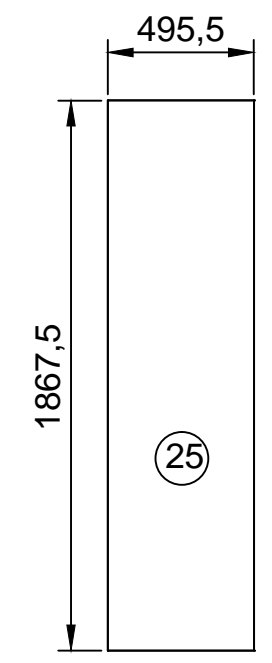
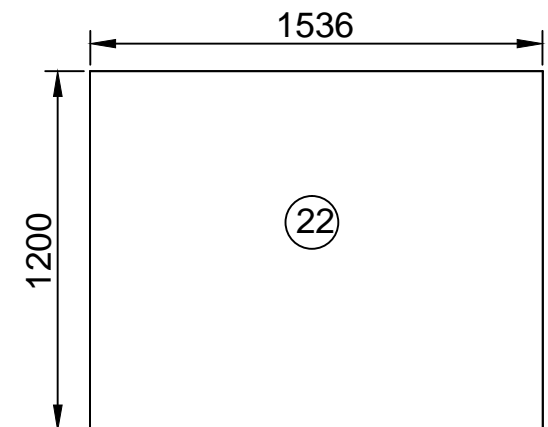
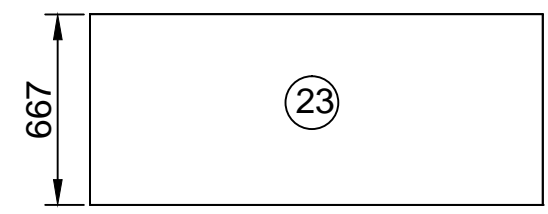
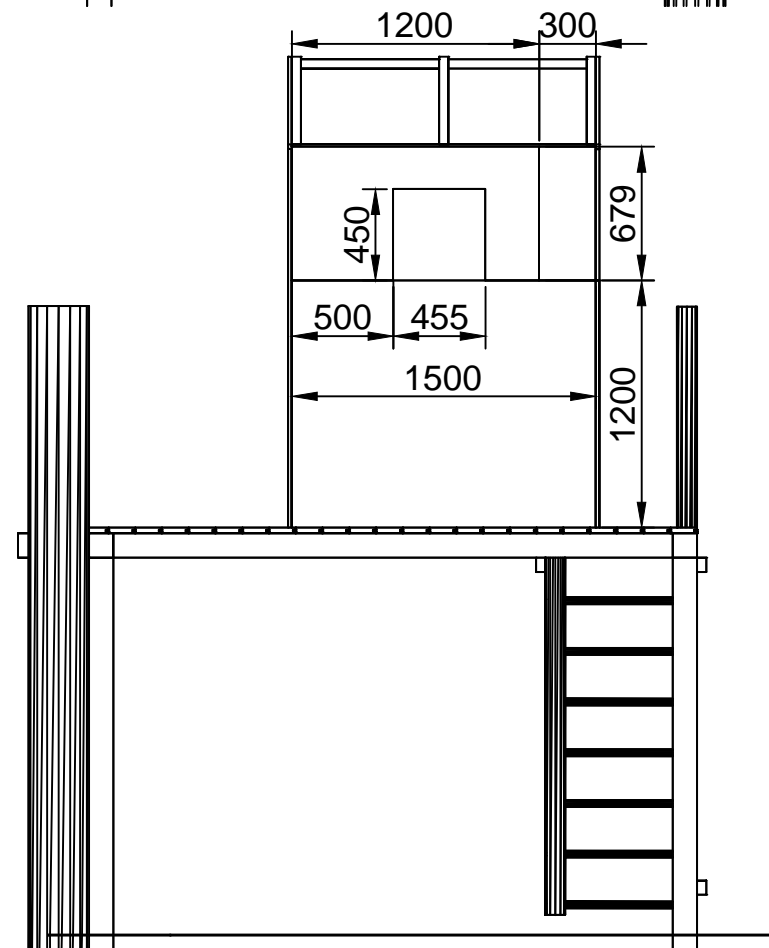
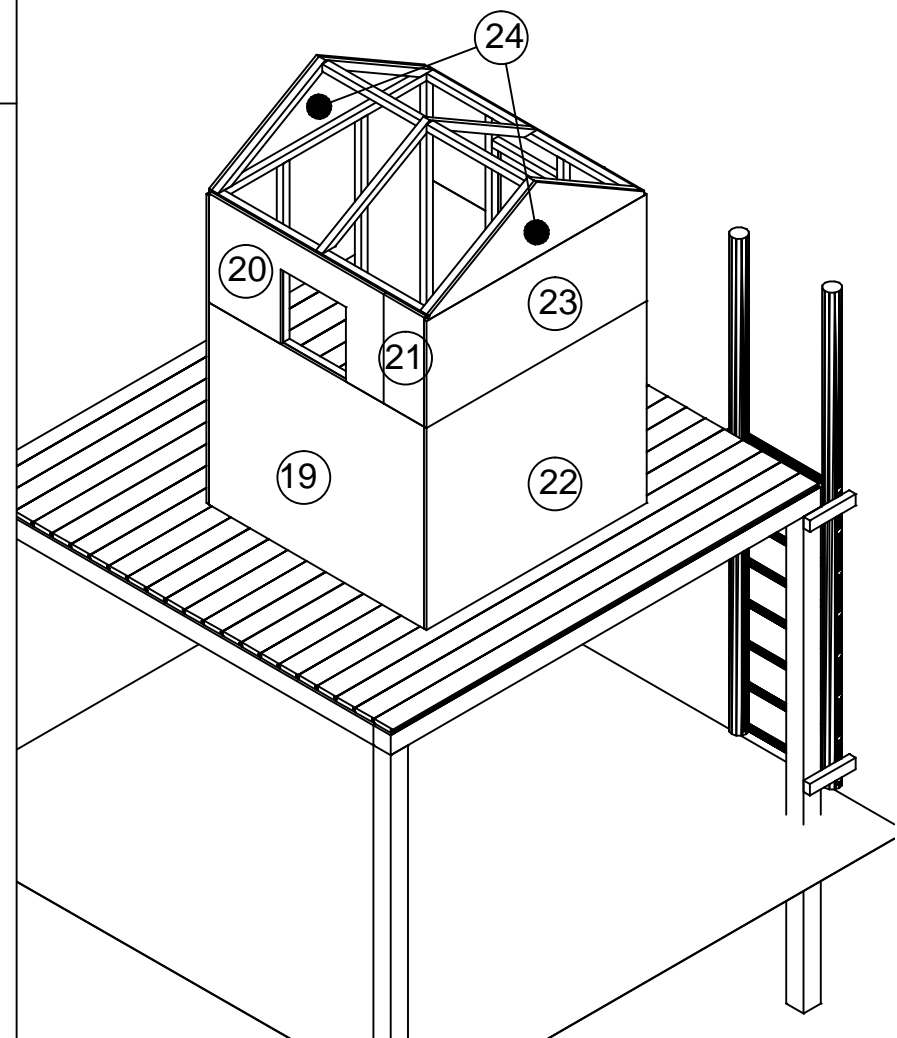
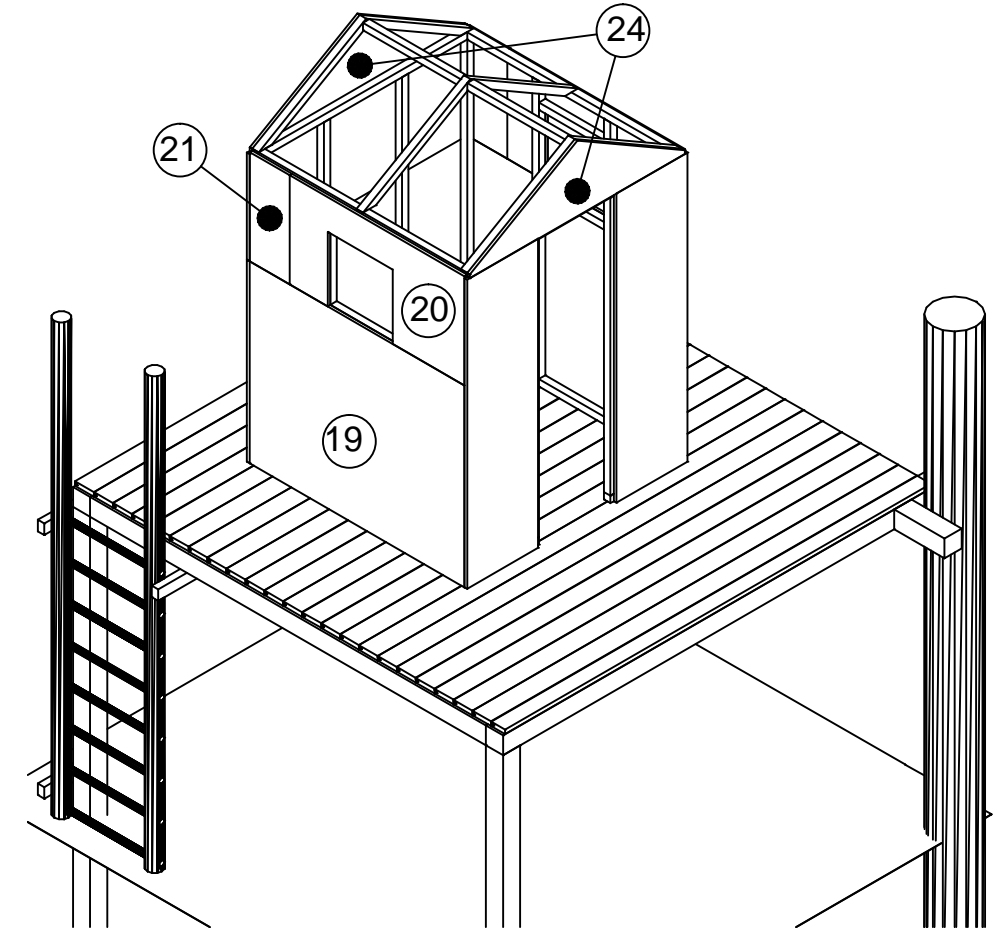
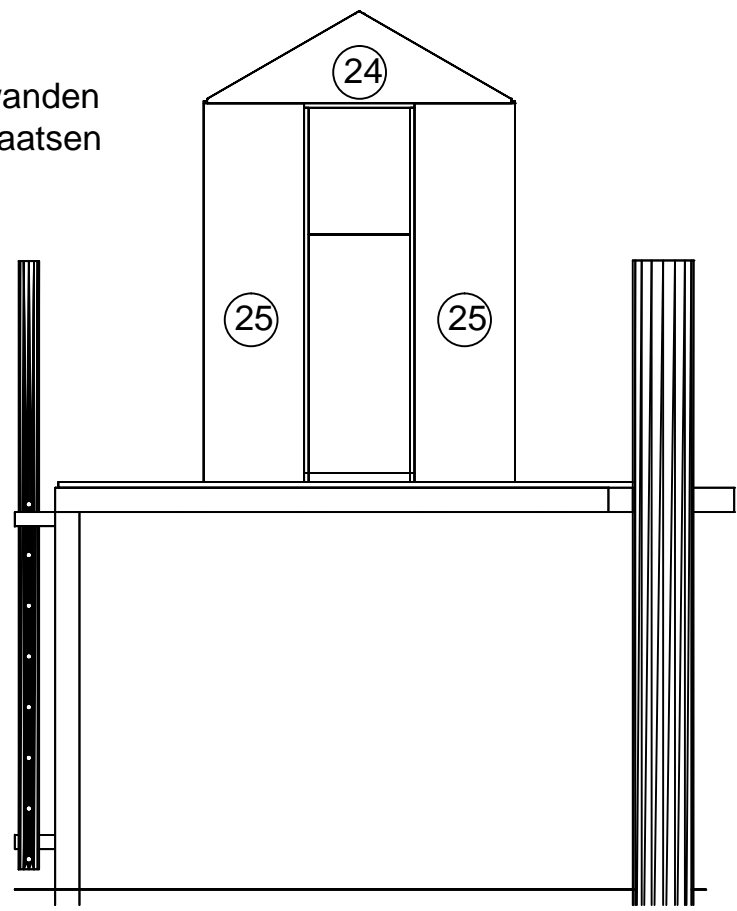
STAP-10  
Nokprofielen plaatsen



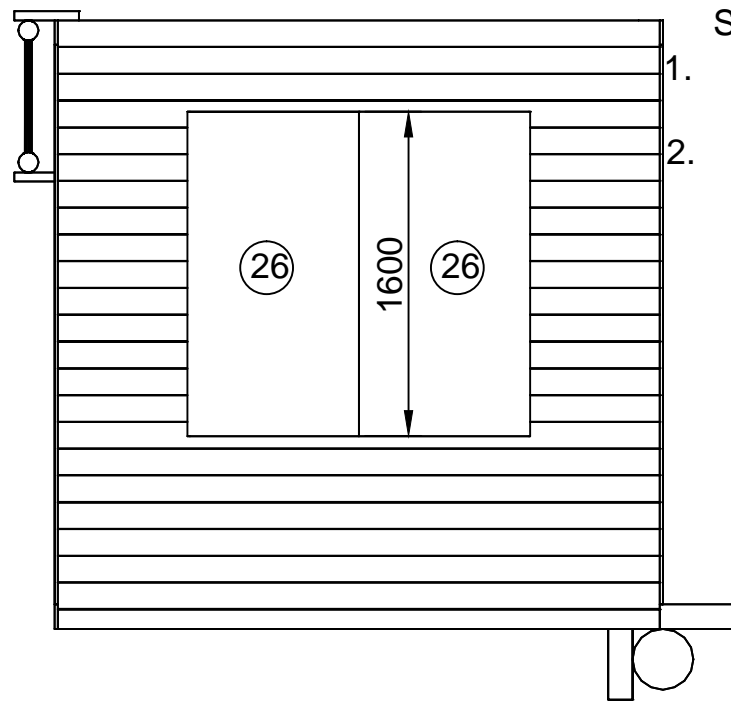
getekend	Fredsbouwtekeningen.nl	5 van 10
Boomhut		A3



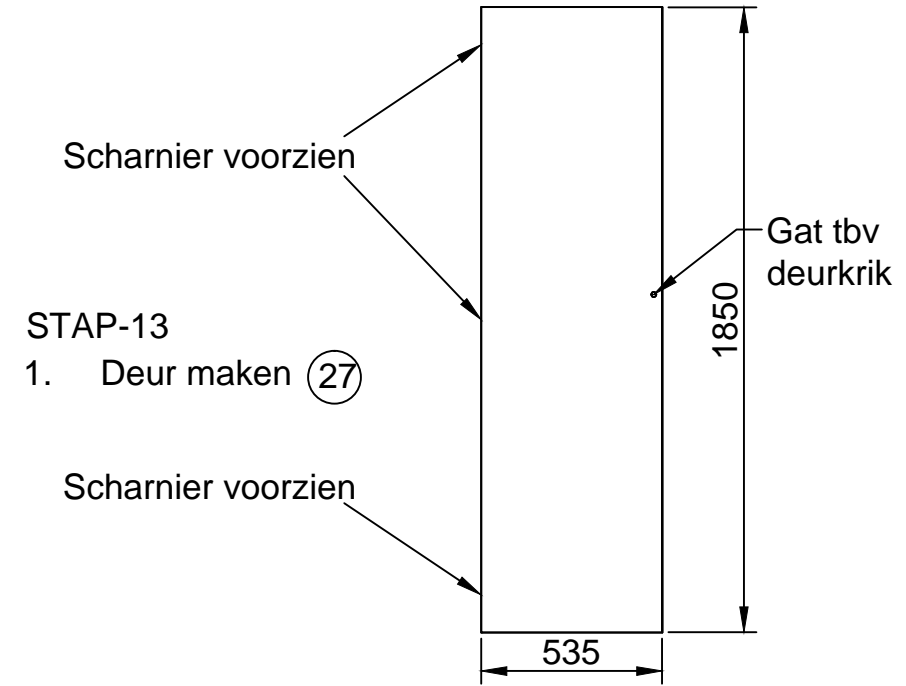
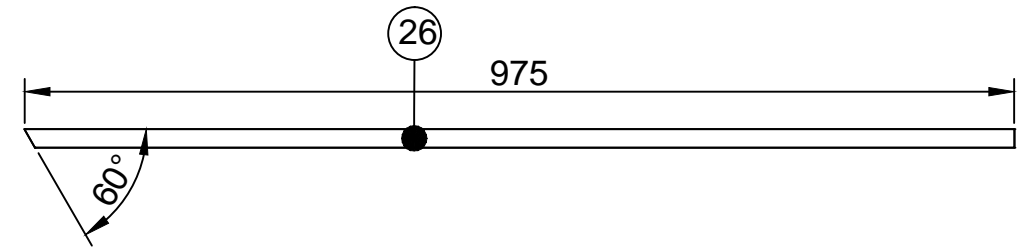
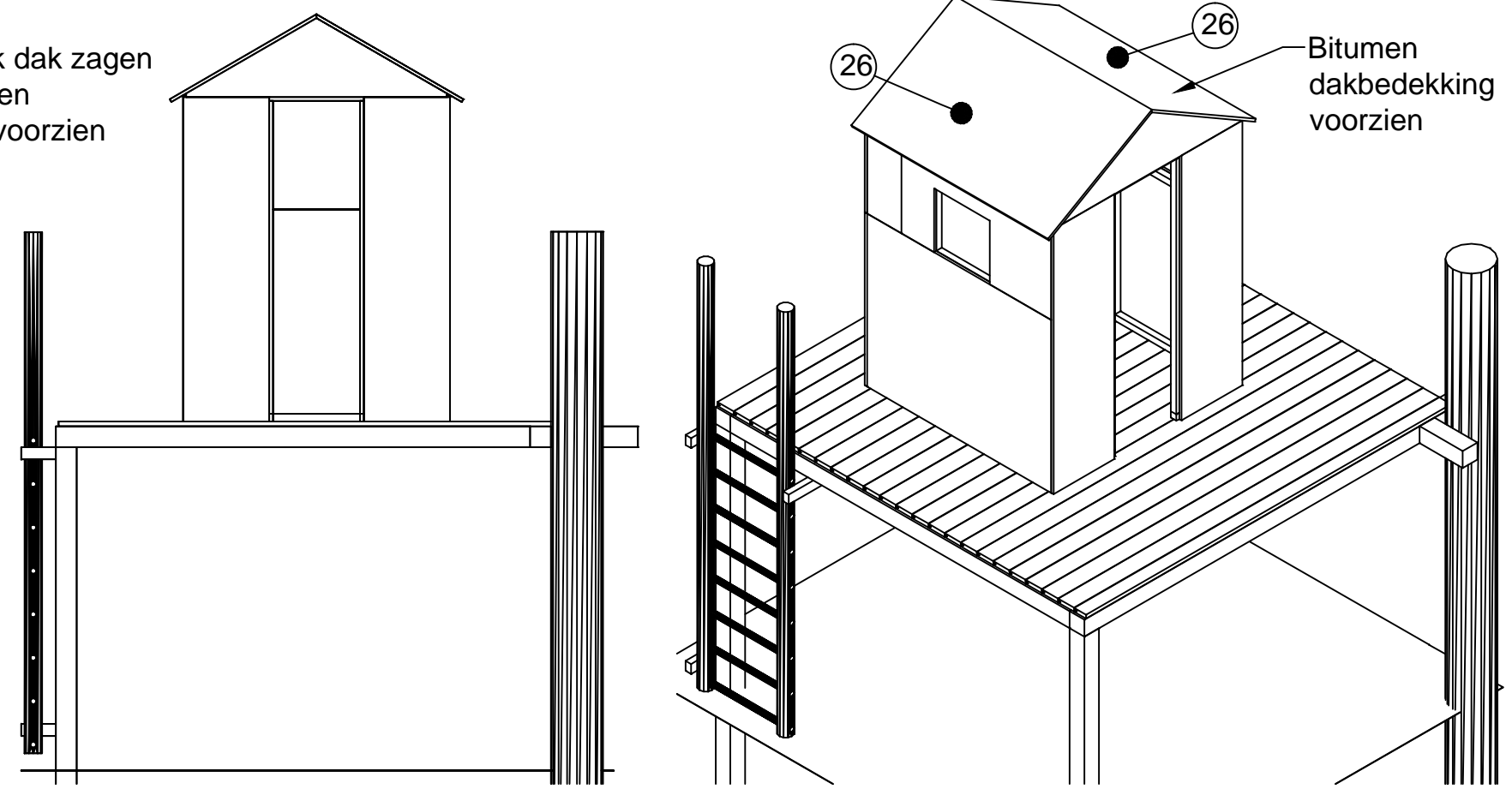
STAP-11  
Plaatwerk wanden  
zagen en plaatsen



getekend	Fredsbouwtekeningen.nl	6 van 10
Boomhut		A3



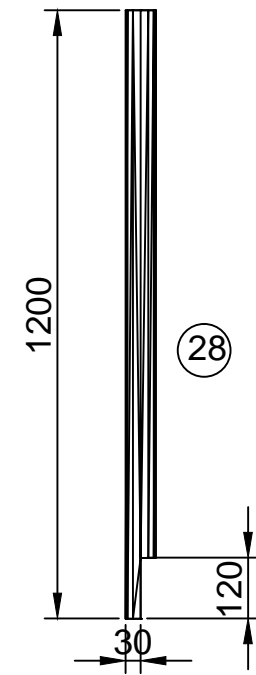
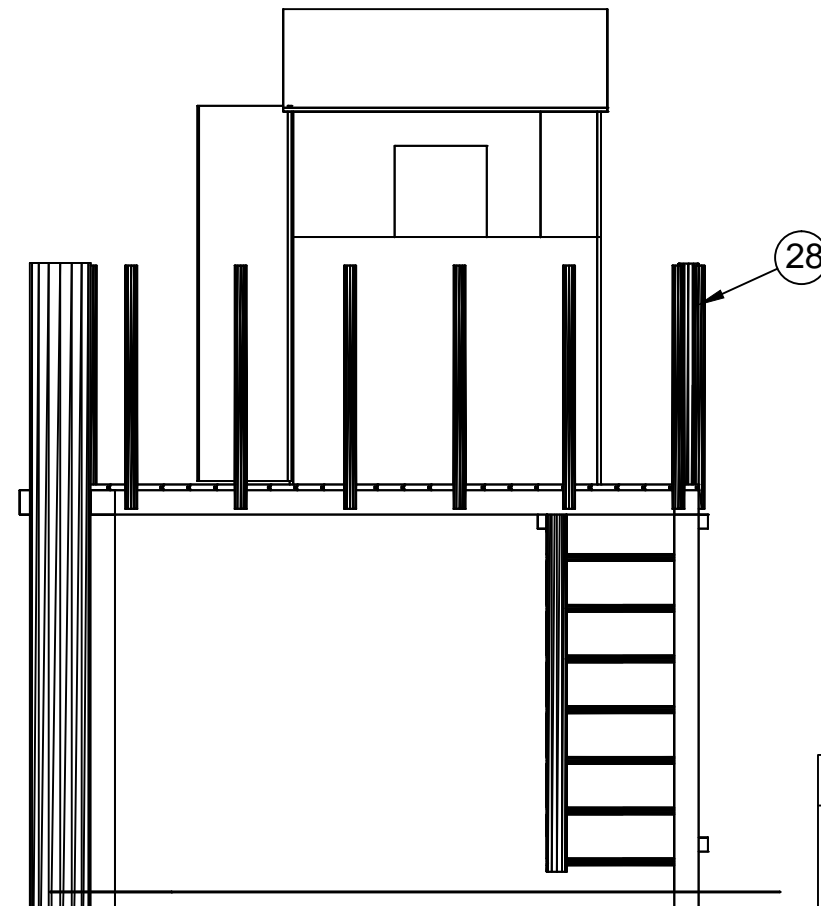
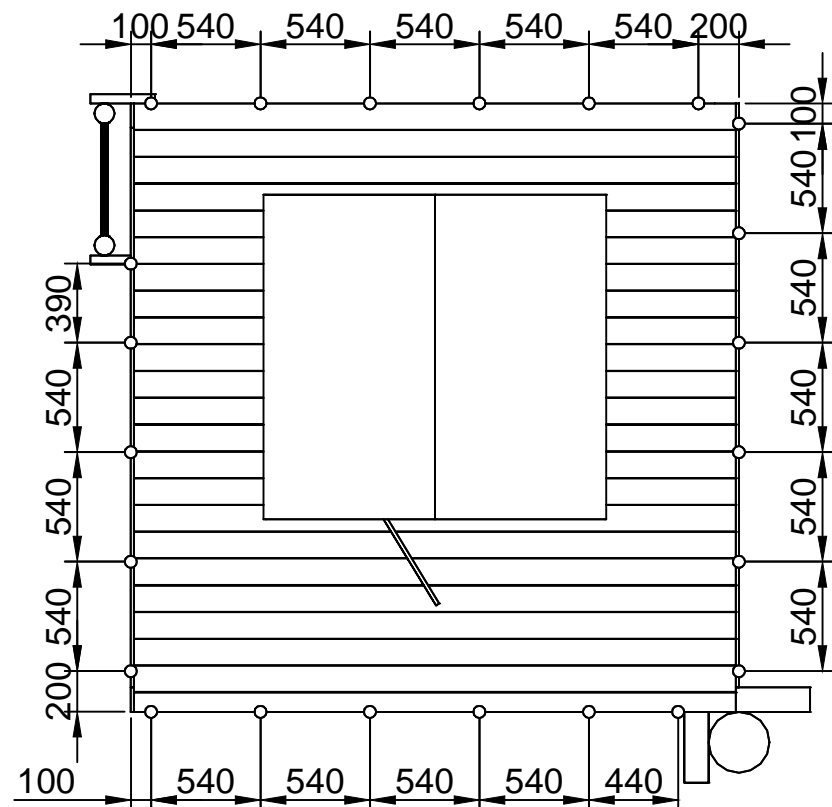
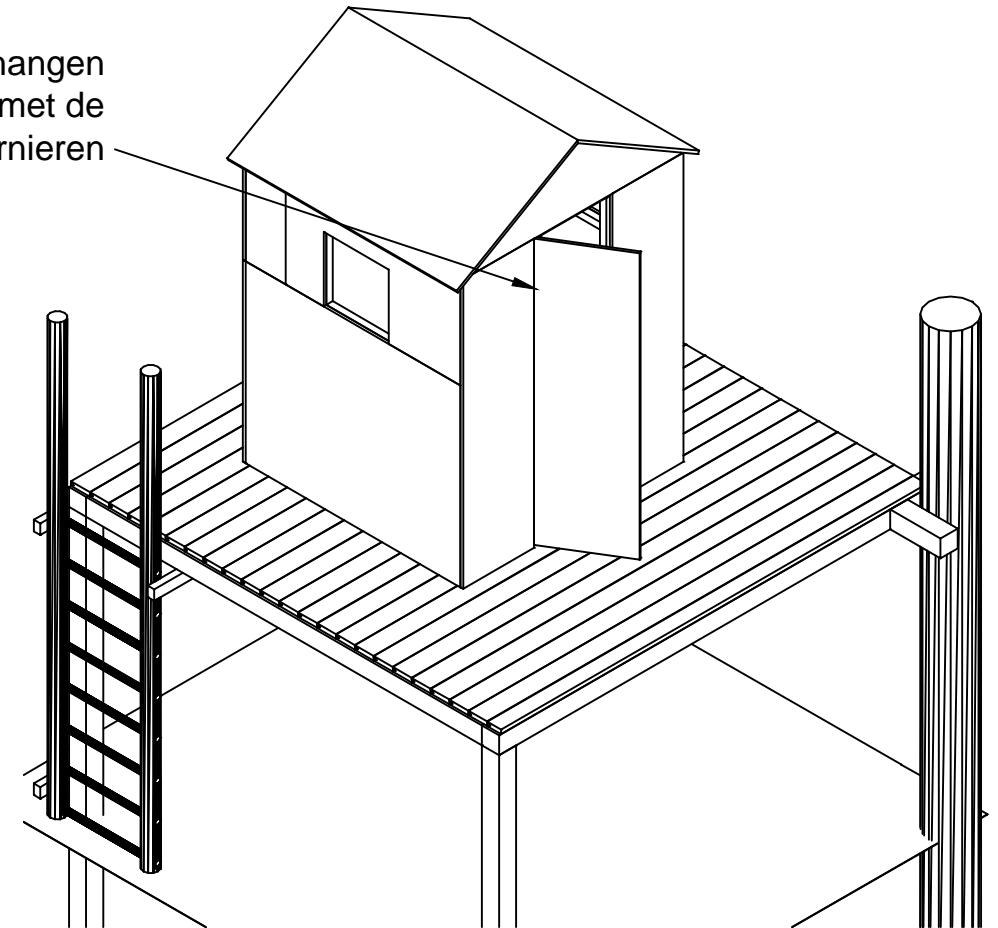
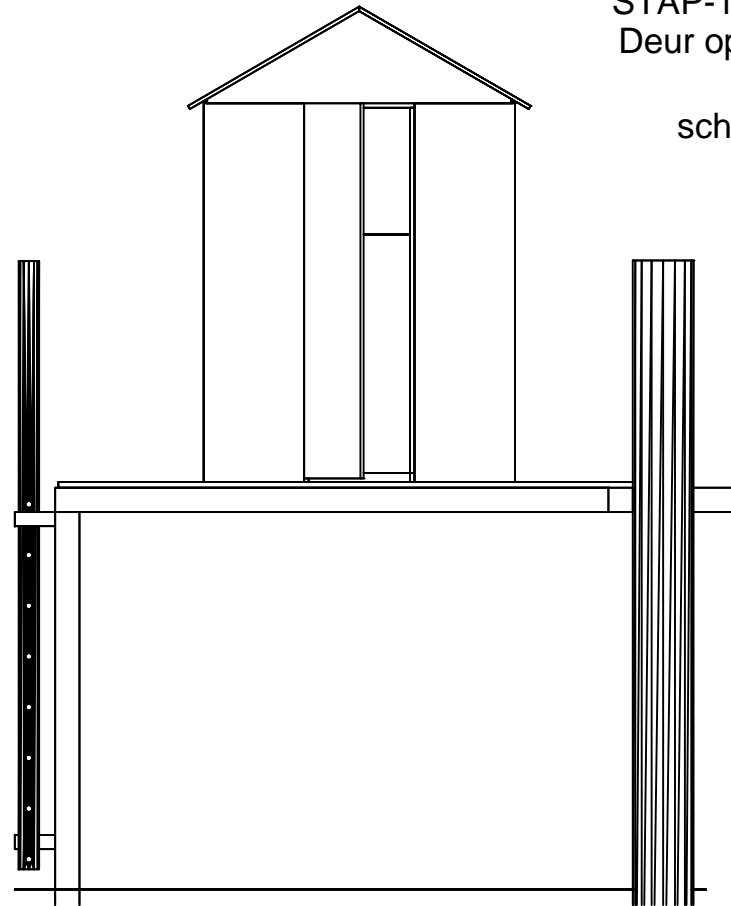
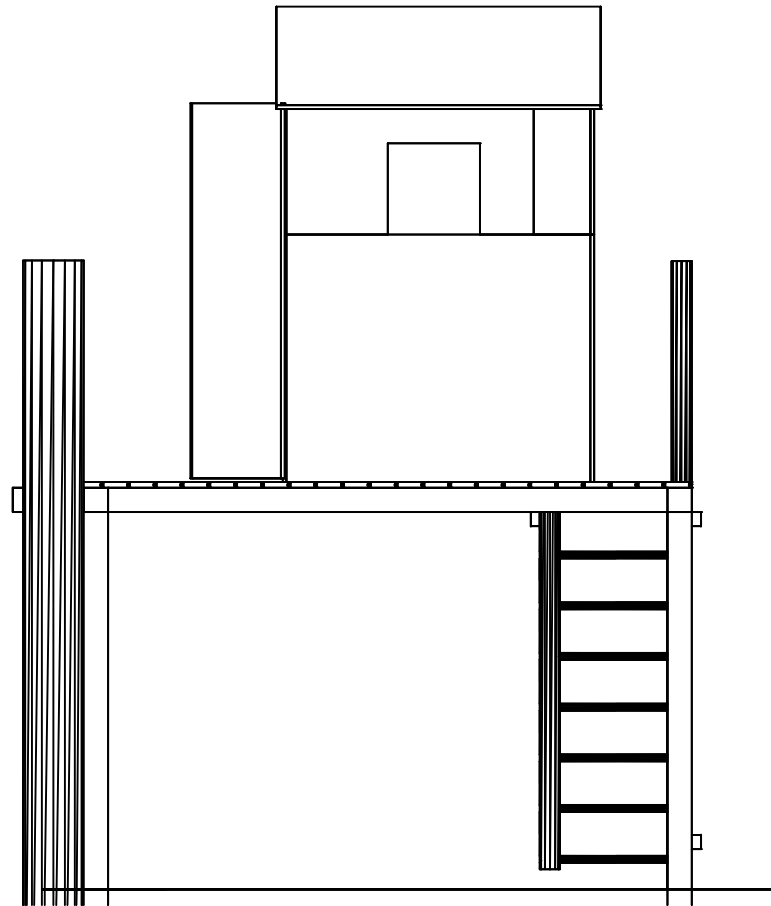
STAP-12  
 1. Plaatwerk dak zagen en plaatsen  
 2. Bitumen voorzien



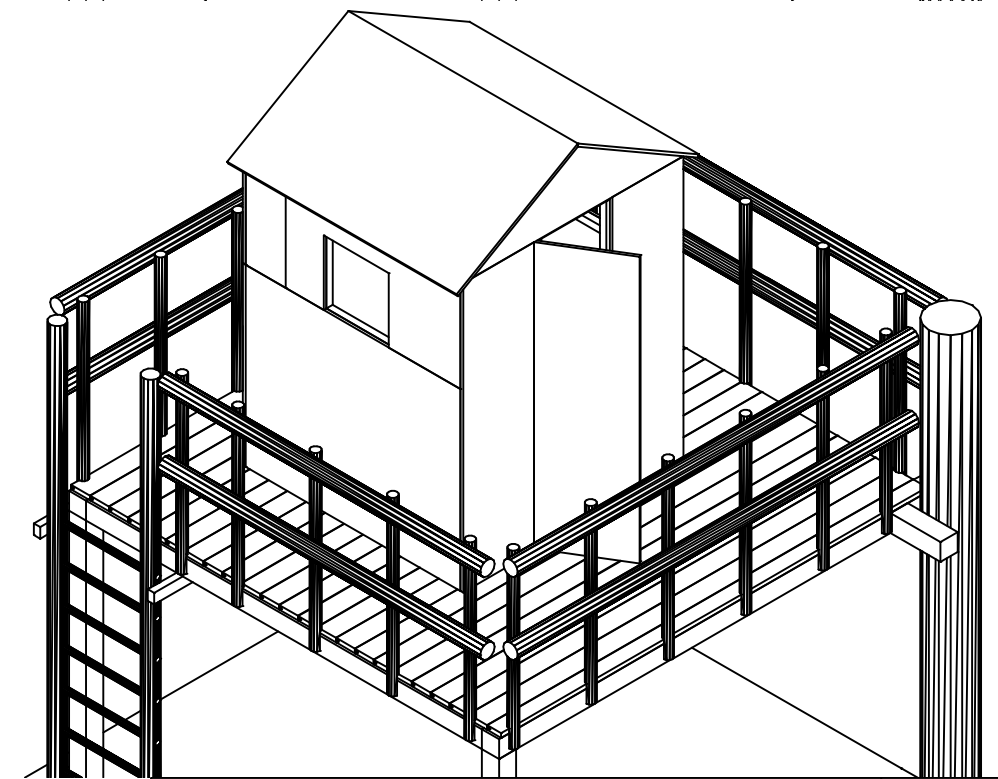
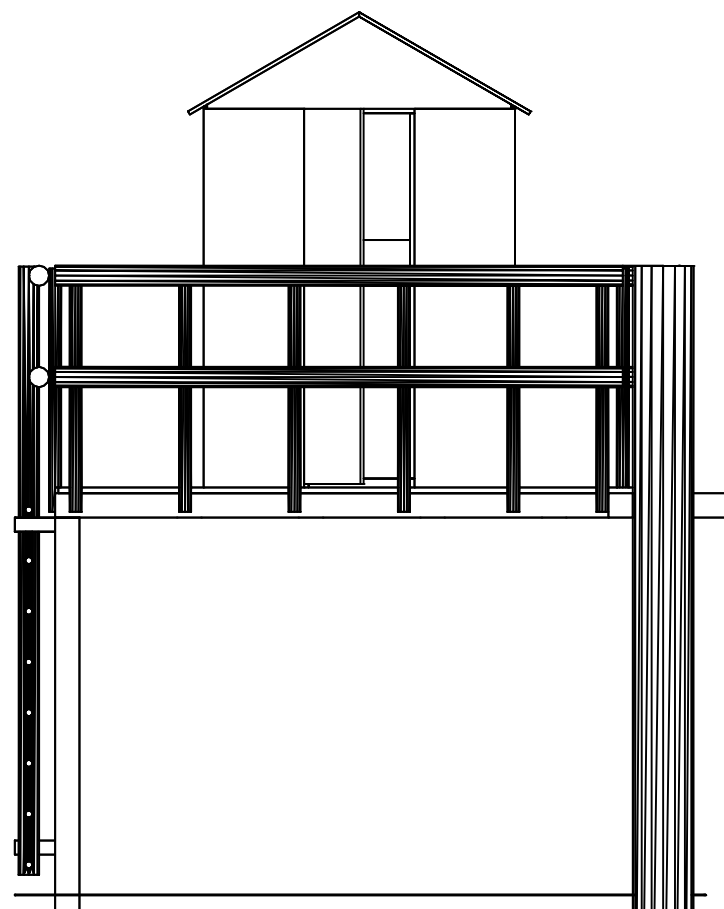
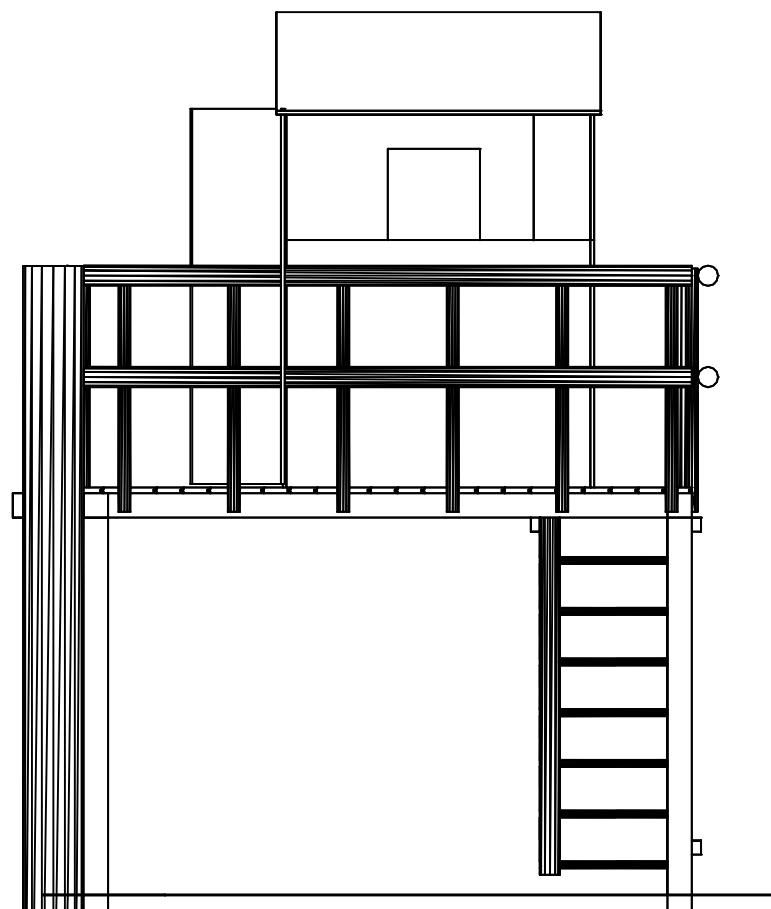
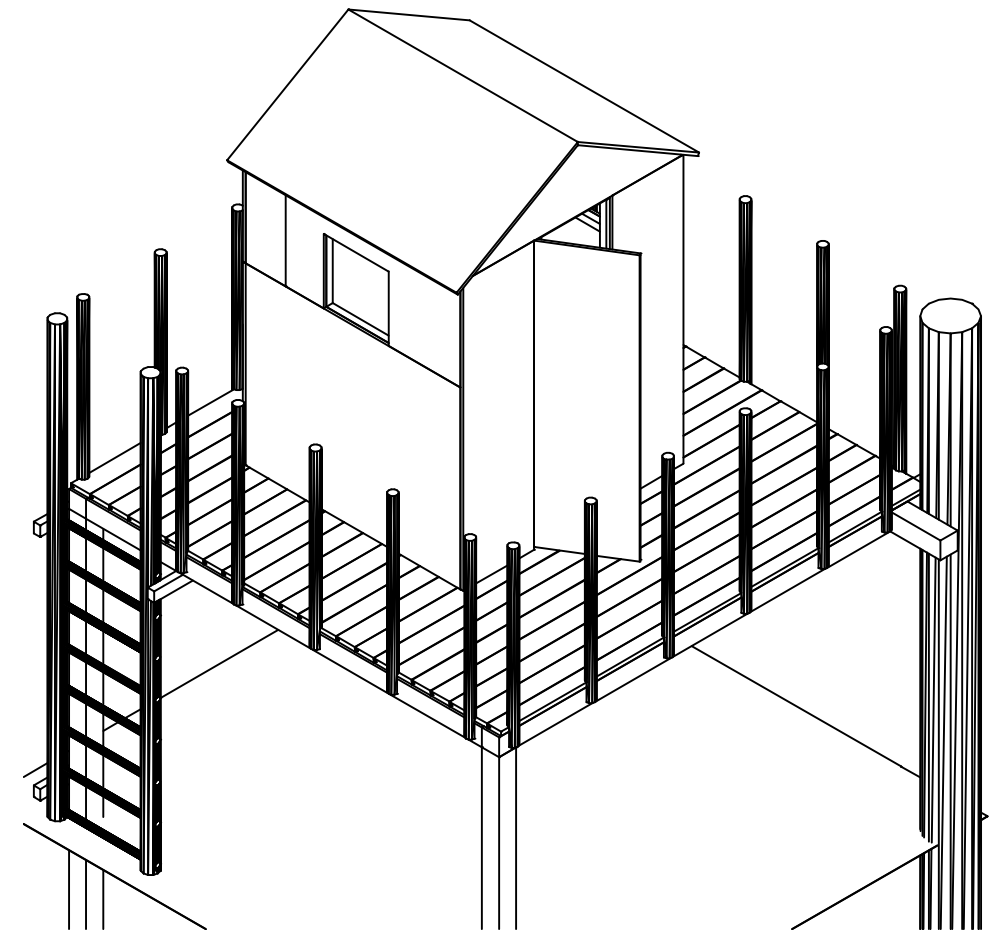
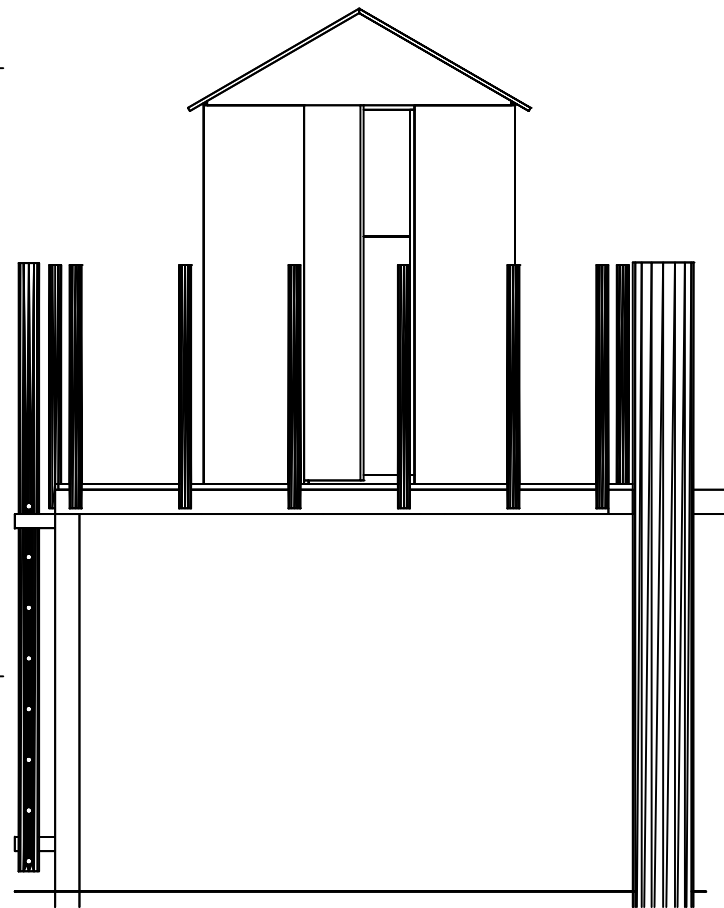
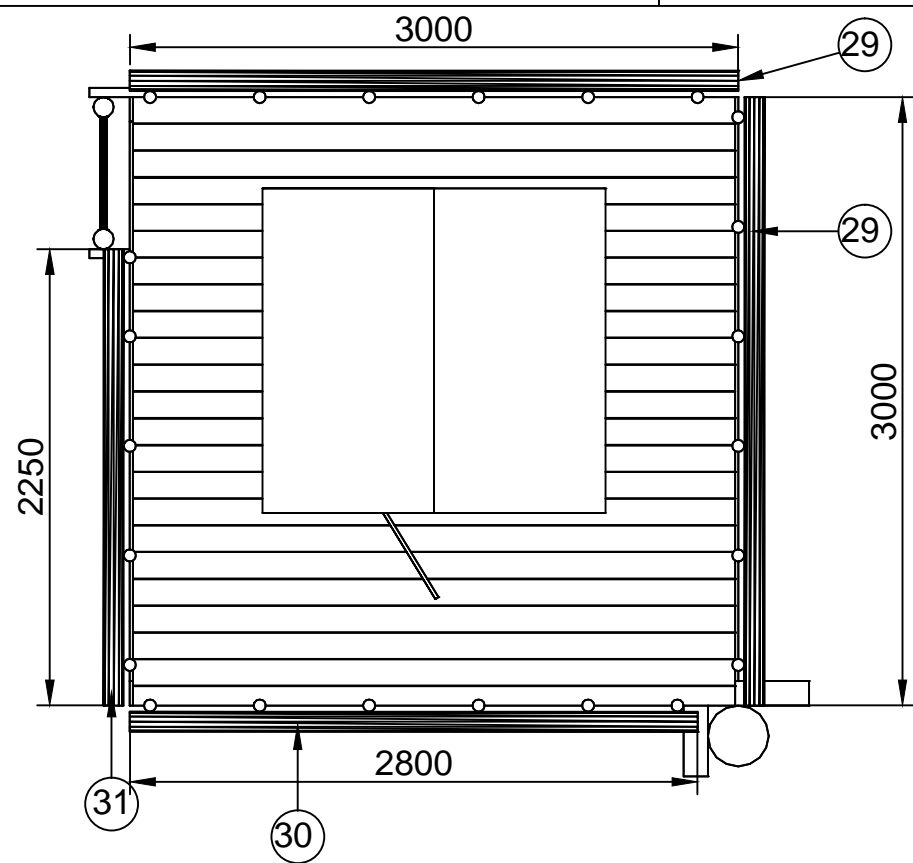
STAP-13  
 1. Deur maken (27)

getekend	Fredsbouwtekeningen.nl	7 van 10
Boomhut		A3

STAP-14  
Deur ophangen  
met de  
scharnieren



getekend	Fredsbouwtekeningen.nl	8 van 10
Boomhut		A3



getekend	Fredsbouwtekeningen.nl	9 van 10
Boomhut		A3

Item	Aantal	Materiaal	Dikte	Breedte	Lengte
1	3	Hardhout	120	120	3000
2	1	Hardhout	120	120	3350*
3	1	Hardhout	120	120	3000
4	6	Hardhout	120	120	2760
5	1	Hardhout	120	120	350*
6	3	Hardhout	70	45	320
7	2	Hardhout	ø100		3000
8	8	Hardhout	ø35		750
9	22	Hardhout	28	132	2970
9a	1	Hardhout	28	96	2970
10	1	Hardhout	45	45	1410
11	2	Hardhout	45	45	1500
12	2	Hardhout	45	45	455
13	12	Hardhout	45	45	1800
14	2	Hardhout	45	45	1500
15	2	Hardhout	45	45	1410
16	4	Hardhout	45	45	455
17	6	Hardhout	45	45	866
18	2	Hardhout	45	45	682,5
19	2	Hardhout	20	1200	1500
20	2	Hardhout	20	679	1200
21	2	Hardhout	20	679	300
22	1	Hardhout	20	1200	1536
23	1	Hardhout	20	667	1536
24	2	Hardhout	20	455,5	1500
25	2	Hardhout	20	495,5	1867,5
26	2	Hardhout	20	975	1600
27	1	Hardhout	20	535	1850
28	23	Paal railing #	ø60		1200
29	4	Ligger railing #	ø100		3000
30	2	Ligger railing #	ø100		2800
31	2	Ligger railing #	ø100		2250

\*Terplaatse bepalen is afhankelijk van de boomdikte

# Hardhout

RVS schroeven gebruiken en voorboren

Behandel het hout met verf zodat het langer mee gaat

getekend	Fredsbouwtekeningen.nl	10 van 10
Boomhut		A3